



## SAVE Vzduchotechnické jednotky

Zdravý vzduch v každé domácnosti



[Více podrobností naleznete na online katalogu](#)

### Minimální provozní náklady

Nízké interní tlakové ztráty jednotky, filtry s nízkou tlakovou ztrátou a maximální účinnost ventilátorů s EC technologií a rekuperace tepla zaručují minimální spotřebu energie pro větrání (SFP ~ 1kW/m3/s)

### Vlhkost vzduchu

Vestavěné čidlo vlhkosti, správná volba typu ZZT a řídicí systém SAVE CONTROL zajistí správnou vlhkost ve větraném prostoru dle požadavku zákazníka pro dosažení optimální kvality vnitřního vzduchu.

### Inteligentní SAVE CONTROL

Regulační systém nabízí mnoho funkcí, které podporují energetickou úspornost zařízení. Průvodce spuštěním nebo externí svorkovnice CB usnadňuje zprovoznění resp. zapojení externích komponent. Snadné ovládání zajistí lokální základní ovladač SAVE LIGHT nebo pokročilejší SAVE TOUCH. Pro vzdálený přístup je připravený modul SAVE CONNECT.

### Zpětné získávání tepla

Rotační regenerační výměníky mají vysokou celoroční teplotní účinnost, není nutné je napojovat na odvod kondenzátu a navíc dokáží přenášet a řídit přenos vlhkosti. U deskových protiproudých výměníků, kde jsou proudy vzduchu zcela odděleny vlhkostní čidlo umožňuje proaktivní odmrazování.

### Vysoká třída filtrace vzduchu

V jednotkách SAVE jsou filtry splňující nejvyšší standardy normy ISO 16890, které ochrání vaše zdraví. Pro každý typ jednotky jsou připraveny standardní filtrační sady i sady s vyšším stupněm filtrace zpravidla pro přívodní vzduch.

### Energetická účinnost a certifikáty

Certifikát Eurovent v oblasti RAHU deklaruje parametry jednotek. Testování bylo provedeno dle EN13141-7:2010, která u jednotek ověřuje výkonové křivky, účinnost rekuperace, hluk, spotřebu energie apod. Jednotky jsou v seznamu výrobků a technologií (SVT) pro program Nová zelená úsporám.

## SAVE VTR 100/B

Rekuperační jednotka, s MaR, bez ovládacího panelu

### Popis

Rekuperační jednotka **SAVE VTR 100/B** je díky své konstrukci a parametrům určena k větrání nejen **rezidenčních objektů**, ale také k větrání komerčních prostorů a školních tříd s podlahovou plochou **až do cca 100 m<sup>2</sup>** (doporučení Systemair). Nízké vnitřní tlakové ztráty snižují spotřebu elektrické energie na minimum, což potvrzují **nízké hodnoty SFP** (kW/m<sup>3</sup>\*s) faktoru jednotky. Vzhledem k vertikální orientaci hrdel je jednotka SAVE VTR 100/B určena především pro **nástěnnou montáž** (bez el.ohřevu je možná i **podstropní**). Jednotka je vybavena pátým hrdlem pro **přípojení digestoře**.

### Konstrukce

Dvojitý plášť jednotky je vyroben z pozinkovaného ocelového plechu a je vyplněn 30 mm vrstvou tepelné a protihlukové izolace z minerální vlny. Jednotka se vyrábí v univerzálním provedení, je vybavena panelovými filtry pro přívod **ePM1 60%** a odvod **ePM10 60%**, účinnými ventilátory s EC motory a **rotačním regeneračním výměníkem**. Rotační výměník s **dvojitým kartáčovitým těsněním** (omezení prostupu odvodního vzduchu do přívodu) je **poháněn EC motorem** s minimálním příkonem. **Elektrický ohřívač ELB o výkonu 0,25 kW lze instalovat do jednotky** jako příslušenství. Jednotku lze doplnit vodním ohřívačem VBC, vodním chladičem CWK nebo přímým výparníkem DXRE, jež se instalují do potrubní trasy (volitelné příslušenství). **Externí svorkovnice CB** usnadňuje propojení externího příslušenství jednotky díky vstupům a výstupům včetně rozhraní **RS485 pro ModBus RTU**. Lze do ní zapojit přes kabel (4P4C s RJ10) i **ovladač**, který **není součástí dodávky**. Připojení jednotky k elektrické síti je přes standardní jednofázovou zásuvku 230/50Hz. Součástí dodávky je elektrický kabel o délce 1m.

### Řídicí systém SAVE Control

Jednotka je vybavena inteligentním vestavěným řídicím systémem **SAVE Control**, který umožňuje variabilně zvolit ovládání:

**SAVE LIGHT** - jednoduchý ovladač pro **základní řízení** (stupně otáček, indikace alarmu a výměny filtrů)

**SAVE TOUCH** - dotykový ovladač je koncipován jako Smartphone a nabízí **plné ovládání** jednotky

**SAVE CONNECT** – modul pro vzdálené řízení **přes aplikaci SAVE CONNECT (pro iOS i Android)**.

Průtoky vzduchu v jednotlivých stupních otáček (**maximální, vysoké, normální, nízké, minimální**), se pro přívodní a odvodní ventilátor nastavují samostatně a lze tak docílit požadovaného přetlaku, podtlaku nebo rovnotlaku. Jednotlivé **funkce a režimy** vždy využívají některý z těchto stupňů. **Vestavěné čidlo vlhkosti** společně s řízením otáček ventilátorů nebo rotačního regeneračního výměníku může zajišťovat snižování vlhkosti ve větraném prostoru resp. ovlivňovat **účinnost přenosu vlhkosti**.

### Funkce regulace

MANUAL, AUTO, **řízení přenosu vlhkosti**, řízení **dle vlhkosti / CO<sub>2</sub>**, týdenní program, **rekuperace chladu**, CAV/VAV řízení, **volné chlazení**, kompenzace průtoku vzduchu dle venkovní teploty, **ECO**, dále je možné aktivovat různé režimy jako např. **provětrání**, návštěva, **krb**, mimo domov, **dovolená** - bližší popis v katalogu resp. níže...

### Certifikace

Jednotka SAVE VTR 100/B získala certifikát **Eurovent**. Testování bylo provedeno dle evropské normy EN13141-7:2010. Jednotky SAVE VTR 100/B jsou zapsané na seznamu výrobků a technologií (SVT) schválených pro program **Nová zelená úsporám** a to pod kódem **SVT32444**.

## Features

### Ovládání jednotky

**MANUAL** – v manuálním režimu lze nastavit průtok vzduchu ve třech stupních (vysoké, normální, nízké) nebo lze jednotku vypnout

**AUTO** – v automatickém režimu může jednotka pracovat dle týdenního programu, tzv. na požadavek dle čidel CO2 nebo vlhkosti nebo pomocí externího signálu od BMS

**Týdenní program** – program umožňuje pro zvolené dny v týdnu nastavit až 4 časové periody během dne. Nastavení průtoku vzduchu (stupeň otáček / dle požadavku) a teploty (odchylka 0-10°C) se provádí samostatně pro období, kdy je perioda aktivní a inaktivní.

### Funkce SAVE Control

**Řízení dle požadavku (vlhkosti / CO2)** – jednotka se snaží zajistit **požadovanou kvalitu** vnitřního vzduchu pomocí regulace množství vzduchu. Otáčky ventilátorů jsou řízeny 0-10V dle signálu z čidel. Pro měření hodnoty vlhkosti lze použít vestavěné nebo externí čidlo, pro měření CO2 pouze externí.

**Řízení přenosu vlhkosti** - díky vestavěnému vlhkosnímu čidlu na straně odvodního vzduchu a plynule řízenému rotačnímu rekuperátoru dokáže systém SAVE control regulovat nejen teplotní účinnost výměníku, ale i **účinnost přenosu vlhkosti**. Nízká stejně jako vysoká vlhkost může působit negativně na lidské zdraví. Systém SAVE control je tak schopen přivádět do prostoru **vzduch požadovaných parametrů**.

### Funkce SAVE Control

**ECO** – ekonomický režim je proaktivní funkce šetřící náklady na dohřátí přívodního vzduchu. Při aktivaci této funkce se nastavuje přípustná odchylka (0-10°C), která omezuje spínání el. dohřevu v případě, kdy není zadané teploty dosaženo díky rekuperaci. ECO režim v sobě zahrnuje i funkci tzv. "volného vytápění". Pokud je venkovní teplota vzduchu během noci dohříván dokonce i pro dosažení snížené teploty (nastavená teplota snížená o přípustnou odchylku), systém si tuto informaci "zapamatuje" a aktivuje funkci "volného vytápění". Do vnitřního prostoru je následující den přiváděn vzduch o vyšší teplotě (pouze využitím rekuperace) a akumulované teplo v interiéru je využito během další chladné noci, aby se co nejvíce omezilo použití ohřívače jednotky. Sníženou hodnotu teploty přívodního vzduchu reflektují i režimy **NÁVŠTĚVA, MIMO DOMOV a DOVOLENÁ**.

### Funkce SAVE Control

**Řízení teploty** – regulaci teploty je možné zvolit dle teploty přívodu nebo odvodu vzduchu, popř. dle teploty v místnosti.

**Volné chlazení** - v letním období funkce volného chlazení **využívá chladný venkovní vzduch** pro vychlazení vnitřních prostor během noci. Díky tomu další den oddaluje **naakumulovaný chlad** vyhřátí interiéru a snižuje tak náklady na jeho vychlazení.

**Rekuperace chladu** - funkce se po jejím nastavení v ovladači aktivuje automaticky v případě, že teplota odváděného vzduchu je nižší (o 2°C) než teplota venkovního vzduchu. Tím se dosáhne **předchlazení** přiváděného vzduchu a sníží se tak náklady na případné dochlazení vnitřního prostoru.

### Funkce SAVE Control

**Kompenzace průtoku vzduchu dle venkovní teploty** - po aktivaci této funkce dojde při extrémně nízké venkovní teplotě ke snížení průtoku vzduchu, což vede k úsporám energie na dohřátí vzduchu.

**CAV/VAV řízení** - sada CAV/VAV (CAV KIT) v režimu CAV schopna udržovat konstantní průtok vzduchu, což je vhodné při napojení více jednotek na jedno nasávací potrubí v bytovém domě. Režim VAV je určen pro případ udržování konstantního tlaku v potrubí v součinnosti s regulátory variabilního průtoku vzduchu OPTIMA.

**Další funkce** – ostatní funkce resp. režimy větrání jako **DOVOLENÁ, MIMO DOMOV, DIGESTOŘ, PROVĚTRÁNÍ, NÁVŠTĚVA** nebo **VYSAVAČ** se aktivují po sepnutí na ovladači SAVE Touch (případně sepnutím digitálního kontaktu).

### Externí svorkovnice CB

**Připojovací svorkovnice CB** - snadné připojení veškerého externího příslušenství jednotky.

**Obsahuje:**

připojovacím rozhraním pro ModBus (RS485)

5 univerzálních vstupů

2 analogové vstupy

4 digitální vstupy

3 analogovými výstupy

3 svorky pro napájení 24V.

Port RJ10 pro připojení ovladače.

## Technické parametry

Jednotka	
Frekvence	50 Hz
Napětí (jmenovité)	230 V
Fáze	1~
Doporučená pojistka	10 A
Třída krytí	IP24
Typ regulace	Plynulá
Typ výrobku	Rekuperační jednotka
Teplota	-20 až 40 °C
Přívodní ventilátor	
Příkon (P1) pro přívodní ventilátor	35 W
Přívodní filtr	
Třída filtrace, přívod vzduchu	ePM1 60%
Odvodní filtr	
Třída filtrace, odvod vzduchu	ePM10 50%
Výměník	
Typ pohonu výměníku tepla	Variabilní otáčky
Výměník tepla	Rotační
Odvodní ventilátor	
Příkon (P1), odvodní ventilátor	35 W
Ostatní	
Regulace ventilátoru	Plynulá napěťová regulace
Typ instalace	Vertikální
Přívodní strana	Pravý; Levý
Barva pláště	
Barva pláště	Pozinkovaná ocel
Rozměry a hmotnosti	
Hmotnost	39 kg

**ErP**

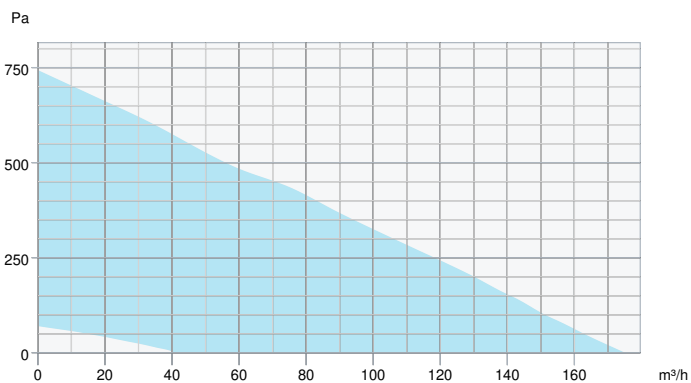
Energetická třída, základní jednotka	A
Energetická třída, jednotka s příslušenstvím	A
Splňuje požadavky ErP:	ErP 2016; ErP 2018

## Výkon

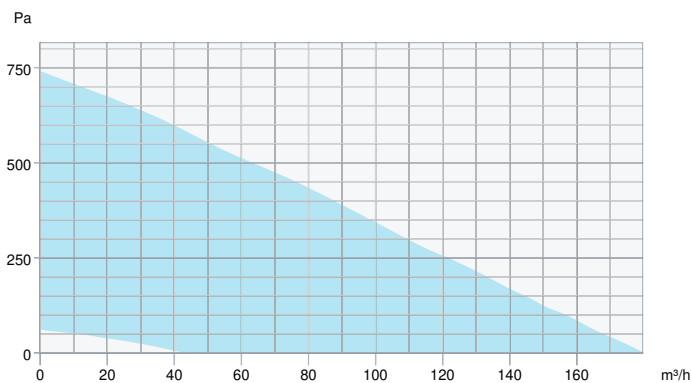
⚠ Doporučený vysoký průtok je mimo platný rozsah

⚠ Doporučený nízký průtok je mimo platný rozsah

### Přívod - Výkonová křivka



### Odvod - Výkonová křivka



Jednotka	Přívod	Odvod
Hustota vzduchu	1,204 kg/m <sup>3</sup>	
Teplota přívodního vzduchu	-20,0 °C	
<b>Hladina akustického tlaku (pole dozvuku)</b>	<b>Celkem</b>	

**Ekodesign**

Výrobek		
Obchodní název	Systemair	
Název výrobku	SAVE VTR 100/B	
Základní provedení		
Vyhovuje ErP	2018	
SEC průměrné klima	-34,1	kWh/(m <sup>2</sup> .a)
SEC chladné klima	-77,1	kWh/(m <sup>2</sup> .a)
SEC teplé klima	-9,5	kWh/(m <sup>2</sup> .a)
SEC třída	A	
Kategorie jednotky	RVU	
Typ jednotky	BVU	
Typ pohonu	Integrovaná regulace otáček (VSD)	
Typ rekuperace (ZZT)	Regenerační	
Tepelná účinnost rekuperace	85	%
qv max	150	m <sup>3</sup> /h
P max	88	W
Hlukový výkon (LWA)	41	dB(A)
qv ref	0,029	m <sup>3</sup> /s
Ps ref	50	Pa
SPI	0,478	W/(m <sup>3</sup> /h)
CTRL	0,85	
MISC	1,1	
Hodnota x	2	
Vnější netěsnost	3	%
Vnitřní netěsnost	Neuplatňuje se	
Přenos	4	%
Typ výrobku	RAHU/AAHE	
AEC průměrné klima	433	kWh
AEC chladné klima	433	kWh
AEC teplé klima	433	kWh
AHS průměrné klima	4.494	kWh/rok
AHS chladné klima	8.792	kWh/rok
AHS teplé klima	2.032	kWh/rok

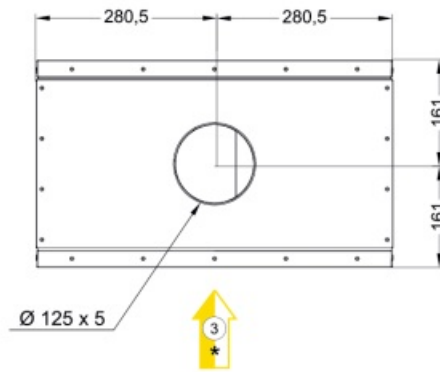
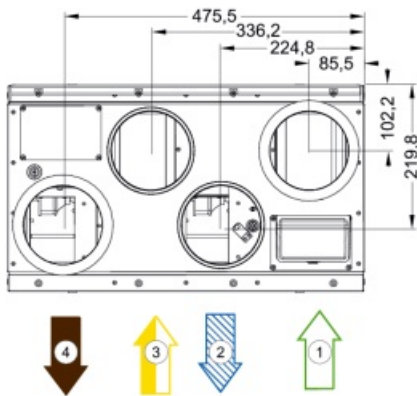
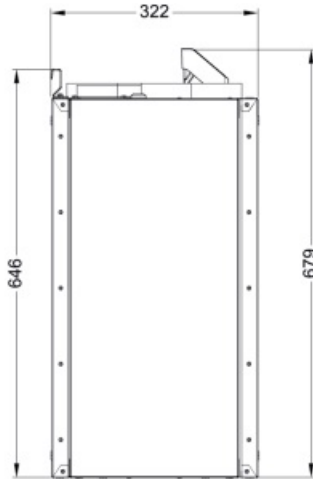
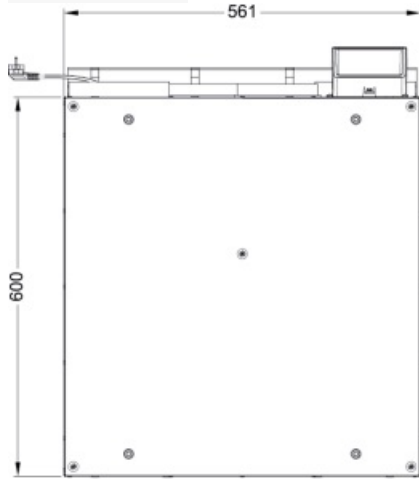
Jednotka s příslušenstvím		
Vyhovuje ErP	2016/2018	
SEC průměrné klima	-39,6	kWh/(m <sup>2</sup> .a)
SEC chladné klima	-83,5	kWh/(m <sup>2</sup> .a)
SEC teplé klima	-14,4	kWh/(m <sup>2</sup> .a)
SEC třída	A	
Kategorie jednotky	RVU	
Typ jednotky	BVU	
Typ pohonu	Integrovaná regulace otáček (VSD)	
Typ rekuperace (ZZT)	Regenerační	
Tepelná účinnost rekuperace	85	%
qv max	150	m <sup>3</sup> /h
P max	88	W
Hlukový výkon (LWA)	41	dB(A)
qv ref	0,029	m <sup>3</sup> /s
Ps ref	50	Pa
SPI	0,478	W/(m <sup>3</sup> /h)
CTRL	0,65	
MISC	1,1	
Hodnota x	2	
Vnější netěsnost	3	%
Vnitřní netěsnost	Neuplatňuje se	
Přenos	4	%
Typ výrobku	RAHU/AAHE	
AEC průměrné klima	253	kWh
AEC chladné klima	253	kWh
AEC teplé klima	253	kWh
AHS průměrné klima	4.590	kWh/rok
AHS chladné klima	8.979	kWh/rok
AHS teplé klima	2.075	kWh/rok



## Rozměry

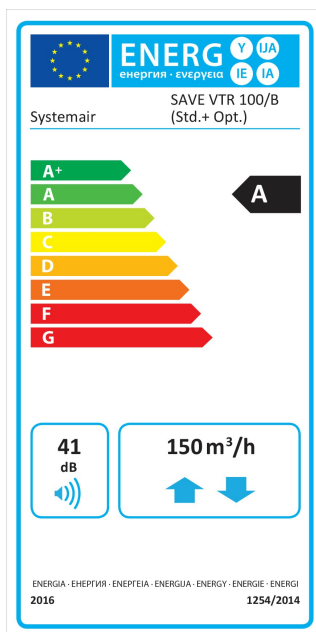
\* Hrdlo pro připojení digestoře

- 1 Outdoor air
- 2 Supply air
- 3 Extract air
- 4 Exhaust air



## Energetický štítek

Energetická třída, základní jednotka



## Příslušenství

- IAM NEW (323606)
- SAVE LIGHT Black (319119)
- SAVE Touch black (138078)
- CAV/VAV - SAVE control (140777)
- ELB-0,25 kW VTR 100/B (154100)
- PRE KIT - SAVE Control (142852)
- PTC - DN125 - 0.8 kW (215132)
- RMK-230 (153549)
- SAVE wall box (140736)
- Systemair-E CO2 (14904)
- VBC 125-3 (9839)
- CB 125/1,2 230V/1 (5290)
- CWK 125-3-2,5 (30021)
- LDC 125-600 (5190)
- Modbus RTU to TCP gateway (454345)
- TG-A1/NTC10-01, SAVE control (211523)
- VBC 125-2 (5457)
- CVVX 125-RAL9005 (26421)
- DC-VTR 100/B (153760)
- MONOLIT - B White (326800)
- SonoExtra 125-1000 (2556)
- TG-R5/NTC10-01, SAVE control (211525)
- ZTR 15-0,6 (6573)
- PF VTR 100 STD kit (153715)
- SAVE LIGHT White (319118)
- SAVE Touch white (138077)
- CM-VTR 100/B (155980)
- IR-24-P (6995)
- PSS 20 (202692)
- PTC - DN125 - 1.2 kW (215133)
- RMK-T-24 (153548)
- Systemair-1 CO2 (14906)
- Systemair-E CO2-RH-T (211522)
- CB 125/0,6 230V/1 (5289)
- CB 125/1,8 230V/1 (5377)
- FK 125 (1608)
- LDC 125-900 (5191)
- RS-24V (159484)
- TG-K3/NTC10-01, SAVE control (211524)
- 392-SLIMLINE 600 white-pullout (77265)
- CVVX 125-RAL9016 (26422)
- MONOLIT - B S.Steel (326801)
- RVAZ4 24A (9862)
- SPI 125 (6751)
- ZTR 15-0,4 (9670)
- ZTV 15-0,4 (9829)

## Dokumenty

- Control panel installation quick guide
- Disassembly guide
- Návod na konfiguraci a připojení příslušenství SAVE VTR 100B
- Pokyny pro instalaci SAVE VTR 100B
- Příručka pro uživatele SAVE VTR 100B
- Eurovent Certification Diploma
- Commissioning record
- Technical fiche
- Schematic layout and description of components
- Schémata elektrického zapojení SAVE VTR 100
- Wiring diagram

## Specifikace

- Rotační rekuperátor s vysokou celoroční účinností
- Plynulé řízení rotačního rekuperátoru pomocí EC motoru
- Funkce řízeného přenosu vlhkosti z odvodu do přívodu vzduchu
- Inteligentní řídicí systém SAVE Control
- Lokální ovladače SAVE TOUCH nebo SAVE LIGHT
- Modul SAVE CONNECT pro vzdálený přístup
- Ovládání přes internet „Systemair Cloud“ nebo Smartphone
- Propojení s BMS přes Modbus RS485, Modbus TPC/IP
- Konfigurovatelné vstupy pro vzdálené ovládání
- Větrání dle požadavku díky vestavěnému čidlu vlhkosti
- Hrdlo pro připojení digestoře

### Popis

Rezidenční jednotka SAVE VTR 100/B je určena k větrání rodinných domů nebo bytů s podlahovou plochou do 100 m<sup>2</sup> (doporučení Systemair). Nízké vnitřní tlakové ztráty a filtry s velkou filtrační plochou redukovují spotřebu elektrické energie na minimum, což potvrzují nízké hodnoty SFP faktoru jednotky (kW/m<sup>3</sup>\*s). Jednotka je určena pro připojení digestoře do její spodní části. Vzduch z digestoře je veden obtokem, aby nedošlo k zanášení rekuperátoru. Systemair nabízí 3 typy digestoří, které lze nainstalovat přímo na spodní část jednotky SAVE VTR 100/B a snadno připojit do el. připojovacího boxu.

### Konstrukce

Jednotka SAVE VTR 100/B je vhodná pro vertikální i horizontální montáž. Může být instalována mezi skříňky kuchyňské linky. Na její zakrytí se používá na míru vyrobená deska v barvě kuchyňské linky (není součástí dodávky Systemair). Jednotka se skládá z panelových filtrů F7/ePM1 60% (přívod vzduchu) a M5/ePM10 50% (odvod vzduchu), nízkoenergetických ventilátorů s EC motory a rotačního rekuperátoru poháněného EC motorem. Jednotku lze vybavit elektrickým ohřívačem ELB, který je příslušenstvím jednotky a je určen k vestavbě do jednotky. Výkon ohřívače je 250 W a je nutné jej samostatně specifikovat. Jednotku lze také doplnit vodním ohřívačem VBC, vodním chladičem CWK, elektrickým přehříváčem CB nebo přímým výparníkem DXRE, jež se instalují do potrubní trasy (volitelné příslušenství). K dispozici jsou vždy sady přívodního a odvodního filtru (jako příslušenství je možné vybrat sadu s panelovým filtrem na přívodu F8/ePM1 70% a na odvodu M5/ePM10 50%, sadu s kapsovými filtry na přívodu F7/ePM1 60% a na odvodu M5/ePM10 55% nebo sadu s panelovými filtry F7/ePM1 60% na přívodu i na odvodu vzduchu).

Jednotka SAVE VTR 100/B má revizní dvířka z obou stran, proto může být použit jeden model jako levé i pravé provedení (levé/ pravé provedení určuje umístění přívodu vzduchu – vlevo/vpravo). Z výroby je jednotka SAVE VTR 100/B dodána v pravém provedení (přívod vzduchu je umístěn na pravé straně). Levé provedení lze vytvořit pouhým otočením jednotky a přemontováním montážní konzole a elektrického připojovacího boxu CB. Připojení jednotky k elektrické síti je přes standardní jednofázovou zásuvku 230/50Hz. Součástí dodávky je elektrický kabel o délce 1,9 m.

Dvojitý plášť jednotky je vyroben z pozinkovaného ocelového plechu a je vyplněn 30 mm tlustou vrstvou tepelné a protihlukové izolace z minerální vlny. Dvojitě kartáčové těsnění u rotačního rekuperátoru zabezpečuje minimální přenos odvodního vzduchu do přívodního. Pohonem rotačního rekuperátoru je plynule regulovatelný nízkoenergetický EC motor s minimálním příkonem, který rozšiřuje možnosti ovládání jednotky resp. její funkce. Díky plynulé regulaci otáček rotačního rekuperátoru lze přesně řídit jak teplotu vzduchu, tak i vlhkost v prostoru, viz níže – řídicí systém SAVE control.

V horní části jednotky je umístěna připojovací svorkovnice CB, která usnadňuje připojení veškerého externího příslušenství jednotky a snižuje nutnost přístupu k základní řídicí desce uvnitř jednotky na minimum. Připojovací svorkovnice je vybavena připojovacím rozhraním pro ModBus (RS485 nebo TCP/IP), 5 univerzálními, 2 analogovými vstupy, 4 digitálními, 3 analogovými výstupy a 3 svorkami pro napájení 24V (např. pro napájení čidel). Součástí dodávky není ovladač, je nutné jej objednat zvlášť, podle toho, jaké funkce jsou od něj požadovány, viz dále. Ovládací panel se připojuje do externí svorkovnice umístěné na vrchní straně jednotky. Součástí dodávky je 6 m dlouhý kabel KCE pro napojení zvoleného ovladače. Delší kabel lze objednat jako příslušenství (maximálně lze použít kabel o délce 40m).

### Řídicí systém SAVE Control

Jednotka je vybavena inteligentním vestavěným řídicím systémem SAVE control, který umožňuje variabilně zvolit ovládání:

SAVE LIGHT - jednoduchý ovladač pro základní řízení (stupně otáček, indikace alarmu a výměny filtrů)

SAVE TOUCH - dotykový ovladač je koncipován jako Smartphone a nabízí plně konfigurovat a ovládat jednotku

SAVE CONNECT – pro nadřazené řízení pomocí Modbus TCP/IP a vzdálené řízení přes smartphone díky Systemair Cloud. Intuitivní aplikace Home Solution by Systemair je k dispozici pro operační systém IOS i Android).

Pro jednu jednotku je možné použít až 10 výše uvedených ovladačů, které lze i různě kombinovat

Mimo to externí svorkovnice CB obsahuje i konfigurovatelné vstupy, které možnosti ovládání ještě rozšiřují. Pro nadřazené řízení BMS může být použito komunikačního protokolu Modbus RS485 (standard) nebo Modbus TCP/IP (s modulem SAVE CONNECT).

Možnosti ovládání se díky novému řídicímu systému SAVE Control a vestavěnému vlhkovému čidlu na straně odvodu vzduchu značně rozšířily. Průtoky vzduchu v jednotlivých stupních otáček se pro přívodní a odvodní ventilátor nastavují samostatně a lze tak docílit požadovaného přetlaku, podtlaku nebo rovnotlaku. Nastavuje se celkem 5 stupňů otáček (maximální, vysoké, normální, nízké, minimální), přičemž jednotlivé funkce a režimy vždy využívají některé z nich.

Níže je stručný popis vybraných funkcí řídicího systému SAVE control a jejich využití:

**MANUAL** – v manuálním režimu lze nastavit průtok vzduchu ve třech stupních (vysoké, normální, nízké). Jednotku lze i úplně vypnout, pokud je tato možnost nastavena v servisním menu.

**AUTO** – v automatickém režimu může jednotka pracovat dle týdenního programu, tzv. na požadavek dle čidel CO<sub>2</sub> nebo vlhkosti nebo pomocí externího signálu od BMS.

**Týdenní program** – program umožňuje pro zvolené dny v týdnu nastavit dvě časové periody během dne. Nastavení průtoku vzduchu (stupeň otáček / dle požadavku) a teploty (odchylka 0-10°C) se provádí samostatně pro období, kdy je perioda aktivní a kdy neaktivní.

**Řízení dle vlhkosti / CO<sub>2</sub>** – jednotka se snaží zajistit požadovanou kvalitu vnitřního vzduchu, např. max. hodnotu CO<sub>2</sub> nebo vlhkosti, pomocí regulace množství vzduchu. Otáčky ventilátorů jsou řízeny 0-10V dle signálu od požadovaných čidel. Pro měření hodnoty vlhkosti lze použít vestavěné nebo externí čidlo.

Požadovaná vlhkost se nastavuje pro letní i zimní provoz. Pro měření CO<sub>2</sub> lze použít externí čidla. Pro zajištění správné funkce se musí použít čidla ze sortimentu Systemair.

**Řízený přenos vlhkosti** - díky vestavěnému vlhkovému čidlu na straně odvodního vzduchu a plynule řízenému rotačnímu rekuperátoru dokáže systém SAVE control regulovat nejen teplotní účinnost výměníku, ale i účinnost přenosu vlhkosti. Účinnost přenosu vlhkosti rapidně klesá již při nepatrném snížení otáček rotačního výměníku (teplotní účinnost je stále vysoká). Systém SAVE control je tak schopen přivádět do prostoru vzduch požadovaných parametrů. Tato funkce je vhodná především na odvod nežádoucí vysoké vlhkosti např. z tělocvičen nebo novostaveb. Problém vysoké vlhkosti u novostaveb (kvůli „mokřým“ procesům ve výstavbě) řeší jejich obyvatelé v prvním roce užívání nemovitosti, avšak po zpravidla dvou letech je ve většině obytných budov problém opačný. Nízká stejně jako vysoká vlhkost může působit negativně na lidské zdraví. Výše popsaná funkce spolu s vlastností rotačního rekuperátoru přenášet vlhkost může nastíněný problém vyřešit.

**Řízení teploty** – regulaci teploty je možné zvolit dle teploty přívodu vzduchu, dle teploty v místnosti nebo dle teploty odvodu vzduchu.

**Volné chlazení** - v letním období funkce volného chlazení využívá chladný venkovní vzduch pro vychlazení vnitřních prostor během noci. Díky tomu další den oddaluje naakumulovaný chlad vyhřátí interiéru a snižuje tak náklady na jeho vychlazení.

**Rekuperace chladu** - funkce se po jejím nastavení v ovladači aktivuje automaticky v případě, že teplota odváděného vzduchu je nižší než teplota venkovního vzduchu. Tím se dosáhne předchlazení přiváděného vzduchu a sníží se tak náklady na případné vychlazení vnitřního prostoru.

**Kompensace průtoku vzduchu dle venkovní teploty** - po aktivaci této funkce dojde při extrémně nízké venkovní teplotě ke snížení průtoku vzduchu, což vede k úsporám energie na dohřátí vzduchu.

**CAV/VAV řízení** - sada CAV/VAV rozšiřuje možnosti řízení průtoku vzduchu jednotky. Jednotka je v režimu CAV schopna udržovat konstantní průtok vzduchu,

což je vhodné při napojení více jednotek na jedno nasávací potrubí v bytovém domě. Režim VAV je určen pro případ, kdy jsou jednotlivé potrubní větve uzavírány nebo v součinnosti s regulátory variabilního průtoku vzduchu OPTIMA.

**ECO** – ekonomický režim je proaktivní funkce šetřící náklady na dohřátí přírodního vzduchu. Při aktivaci této funkce se nastavuje přípustná odchylka (0-10°C), která omezuje spínání dohřevu v případě, kdy není zadane teploty dosaženo díky rekuperaci. ECO režim v sobě zahrnuje i funkci tzv. "volného vytápění". Pokud je venkovní teplota vzduchu během noci příliš nízká a vzduch musí být během noci dohříván dokonce i pro dosažení snížené teploty (nastavená teplota snížená o přípustnou odchylku), systém si tuto informaci "zapamatuje" a aktivuje funkci "volného vytápění". Do vnitřního prostoru je následující den přiváděn vzduch o vyšší teplotě (pouze využitím rekuperace) a akumulované teplo v interiéru je využito během další chladné noci, aby se co nejvíce omezilo použití ohřivače jednotky. Sníženou hodnotu teploty přírodního vzduchu reflektují i režimy NÁVŠTĚVA, MIMO DOMOV a DOVOLENÁ.

**Další funkce** – ostatní funkce resp. režimy větrání jako DOVOLENÁ, MIMO DOMOV, DIGESTOŘ, VYVĚTRÁNÍ, NÁVŠTĚVA nebo VYSAVAČ se aktivují po sepnutí na ovladači SAVE Touch (případně sepnutím digitálního kontaktu). Po aktivaci se jednotka přepne do předem nastaveného provozního režimu s daným průtokem vzduchu a teplotou.

### Certifikáty

Jednotka SAVE VTR 100 spolu s ostatními jednotkami řady SAVE získala certifikát Eurovent v oblasti RAHU (rezidenční vzduchotechnické jednotky) a celá výrobní řada rezidenčních jednotek společnosti Systemair se tím stala zcela unikátní. Testování bylo provedeno dle evropské normy EN13141-7:2010, která u jednotek ověřuje mimo jiné výkonové křivky, účinnost rekuperace, hluk, spotřebu energie apod. Ve všech těchto vlastnostech došlo při zkouškách jednotek SAVE ke shodě s deklarovanými parametry.

Jednotka SAVE VTR 100 je zapsaná na seznamu výrobků a technologií (SVT) schválených pro program Nová zelená úsporám a to pod kódem SVT32444