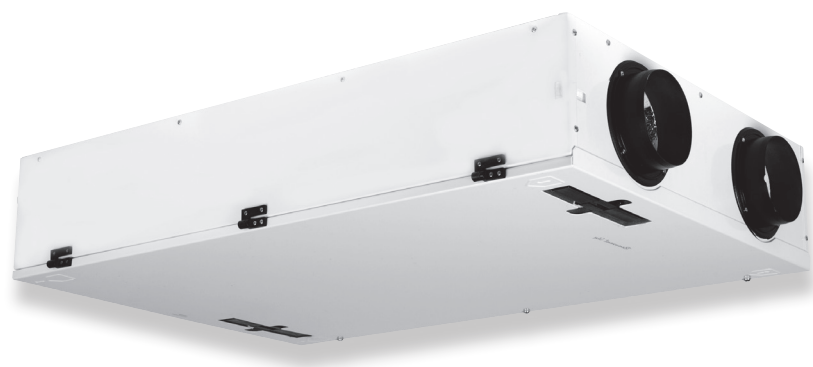


Renovent Sky 150 (Plus)



NÁVOD K INSTALACI (Český)

Air for Life

BRINK

Air for Life



Renovent Sky 150 (Plus)



UCHOVÁVEJTE U PŘÍSTROJE

Děti starší 8 let, osoby se sníženými duševními schopnostmi, fyzickým omezením nebo s nedostatkem zkušeností či znalostí smí tento přístroj používat pouze pod dohledem nebo pokud byly poučeny, jak přístroj bezpečně používat a jsou-li si vědomy možného nebezpečí.

Děti si s přístrojem nesmí hrát.

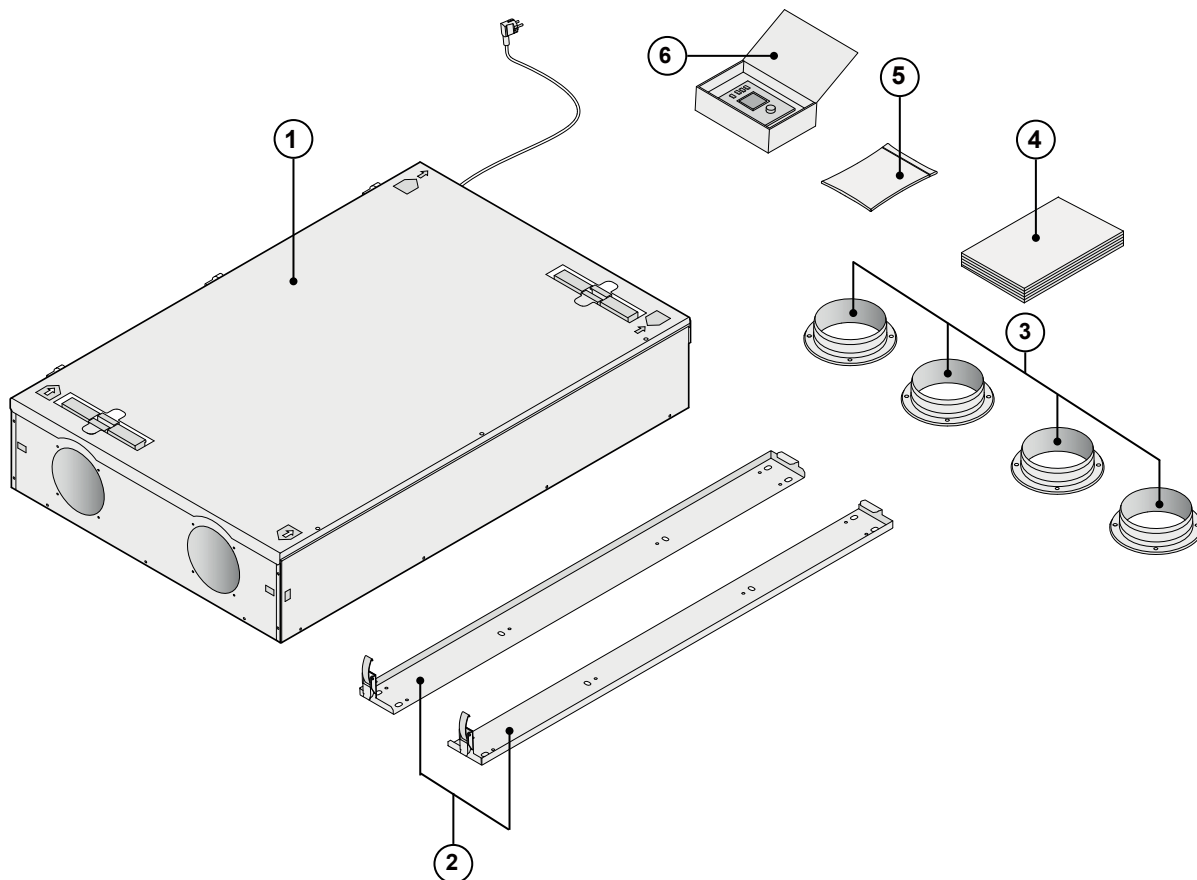
Uživatelské čištění a údržba nesmí být prováděna dětmi bez dozoru, osobami se sníženými duševními schopnostmi, fyzickým omezením nebo s nedostatkem zkušeností a znalostí.

CZ

BRINK

	strana
1	Zařízení 1
1.1	Obsah dodaného balení 1
1.2	Příslušenství zařízení Renovent Sky 150..... 2
2	Použití 4
3	Varianty 5
3.1	Technické parametry 5
3.2	Připojení a rozměry 6
3.3	Charakteristika ventilátoru 6
3.4	Zobrazení větrací jednotky 7
4	Provoz 8
4.1	Popis..... 8
4.2	Podmínky použití obtoku 8
4.3	Protimrazová ochrana 8
4.4	Varianta Renovent Sky Plus 8
5	Instalace 9
5.1	Instalace všeobecně 9
5.2	Umístění větrací jednotky 9
5.2.1	Umístění větrací jednotky na strop 10
5.2.2	Umístění větrací jednotky na zeď 11
5.3	Připojení odvodu kondenzátu 12
5.4	Elektrické připojení 15
5.4.1	Připojení zástrčky 15
5.4.2	Připojení ovládání Brink Air Control..... 15
6	Displej 16
6.1	Zapínání a vypínání zařízení 16
6.2	Všeobecně k ovládání Brink Air Control. 16
6.3	Zobrazení na displeji 17
6.4	Hlavní nabídka..... 18
6.4.1	Nabídka s informacemi o zařízení 19
6.4.2	Nabídka základních nastavení 20
6.4.3	Nabídka pro servisního technika 21
7	Poruchy 22
7.1	Analýza poruch..... 22
7.2	Kódy na displeji 23
8	Údržba 24
8.4	Údržba ze strany uživatele 24
8.2	Údržba ze strany servisního technika..... 26
9	Schéma elektrického zapojení 30
9.1	Schéma elektrického vedení 30
10	Připojení příslušenství 31
10.1	Konektory 31
10.2	Bezdrátové dálkové ovládání 31
10.3	Spojení několika zařízení 32
10.4	Připojení snímače relativní vlhkosti vzduchu..... 32
10.5	Připojení dohřívacího registru nebo dalšího předehřívacího registru 33
10.6	Připojení geotermálního výměníku tepla 34
10.7	Připojení kontaktu externího přepínače 35
10.8	Připojení ke vstupu 0-10 V 35
11	Servis 36
11.1	Perspektivní zobrazení 36
11.2	Náhradní díly 36
12	Nastavování jednotlivých hodnot 38
13	Hodnoty ErP 40
	Prohlášení o shodě..... 42

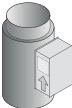
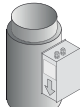
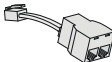





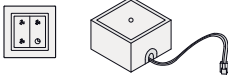
1.1 Obsah dodaného balení


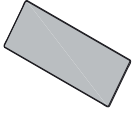
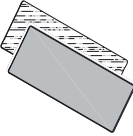
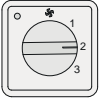
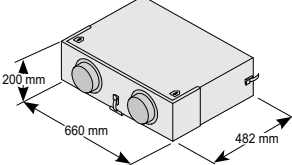
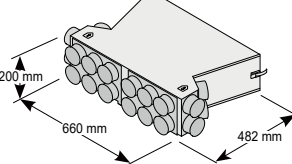
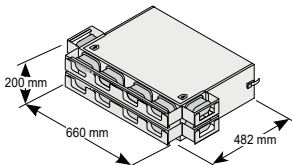
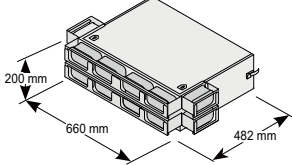
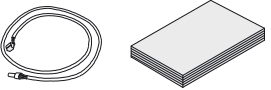


Před montáží této rekuperační jednotky se ujistěte, zda byla dodána kompletní a nepoškozená. Součástí dodávky větrací jednotky s rekuperací tepla Renovent Sky 150 jsou tyto komponenty:

- | | |
|---|---|
| 1: Větrací jednotka s rekuperací tepla | |
| 2: Souprava držáků pro montáž na zeď; | - 2x závěsné pásy |
| 3: Souprava pro připojení kanálů; | - 4x límce Ø125 mm |
| 4: Dokumentace; | - 1x návod k montáži, provozu a údržbě |
| 5: Připojovací souprava; | - Montážní límce včetně 16 upevňovacích šroubů |
| | - Konektory: 2-pólový šroubový konektor (eBus) a 9-pólový šroubový konektor (pouze pro variantu Plus) |
| | - přišroubovat přípojku odvodu kondenzátu vnějšího závitu 3/4" |
| 6: Ovládání Brink Air Control s návodem k provozu | |

1.2 Příslušenství zařízení Renovent Sky 150

Elektrický dohřívací registr		310730
Další elektrický předehřívací registr		310740
Rozbočovač RJ12		510472
Snímač CO ₂ eBus, namontovaný na vnější straně		532126
Vysílač bezdrátového dálkového ovládání s 2 polohami (bez baterie)		532170
Vysílač bezdrátového dálkového ovládání se 4 polohami (bez baterie)		532171
Přijímač pro bezdrátové dálkové ovládání (pro variantu s bateriemi)		532172
Souprava pro bezdrátové dálkové ovládání, 2 pozice (1 vysílač a 1 přijímač)		532173
Souprava pro bezdrátové dálkové ovládání, 4 pozice (1 vysílač a 1 přijímač)		532174

Snímač relativní vlhkosti vzduchu		310657
Souprava filtrů 2x ISO ePM 1 50% (F7) filtr		533001
Souprava filtrů 1x ISO Coarse 60% (G4) & 1x ISO ePM 1 50% (F7)		533002
Čtyřstupňový přepínač s indikací filtru, zabudovaný; modulární připojení		540262
Tlumič Ø125 mm (2x)		423010
Tlumič / rozvod vzduchu Ø75 mm (20x)		423011
Tlumič / rozvod vzduchu 100 x 50 mm (12x)		423012
Tlumič / rozvod vzduchu 130 x 60 mm (12x)		423013
Servisní nástroj		531961

Zařízení Brink Renovent Sky 150 je větrací jednotkou s rekuperací tepla s maximální větrací kapacitou 150 m³/h a s ventilátory s nízkou spotřebou energie.

Vlastnosti zařízení Renovent Sky:

- plynulé nastavení objemového průtoku vzduchu pomocí ovládání Brink Air Control (je součástí balení).
- indikace filtru díky ovládání Brink Air Control /vícestupňovému přepínači.
- nové ovládání protimrazové ochrany, které zaručuje optimální

funkci zařízení i při velmi nízkých vnějších teplotách a které v případě potřeby aktivuje standardní předehřívací registr.

- nízká hladina hluku
- standardně dodáváno s automatickou obtokovou klapkou
- neustálý dohled nad průtokem vzduchu
- nízká spotřeba energie
- vysoká výkonnost

Zařízení Renovent Sky 150 je k dispozici ve dvou variantách:

- **Renovent Sky 150**
- **Renovent Sky 150 Plus**

Jednotka Renovent Sky 150 Plus disponuje ve srovnání s jednotkou Renovent Sky 150 rozšířenou řídicí deskou, což zvyšuje možnosti připojení.

Tyto pokyny k montáži, údržbě a provozu se vztahují na standardní variantu Renovent Sky 150 i rozšířenou variantu Renovent Sky 150 Plus.

Jednotku Renovent Sky 150 (Plus) je pomocí dodaných držáků namontovat na zeď nebo na strop. Správnou polohu vzduchových kanálů a jejich rozměry naleznete v ods. 3.2.

Při objednávání zařízení vždy uveďte, kterou variantu si přejete dodat; pozdější změny v tomto ohledu si vyžadují mnoho práce.

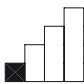
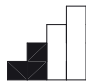



Zařízení Renovent Sky 150 se dodává připraveno na okamžitý provoz díky běžné síťové zástrčce na 230 V.

Standardně se dodává s ovládaním Brink Air Control, je však možné i připojení jednoduchého čtyřstupňového přepínače.

Připojíte-li místo ovládání Brink Air Control čtyřstupňový přepínač, změna nastavení zařízení bude možná pouze pomocí notebooku!

Další možností je kombinace ovládání Brink Air Control a vícestupňového přepínače.

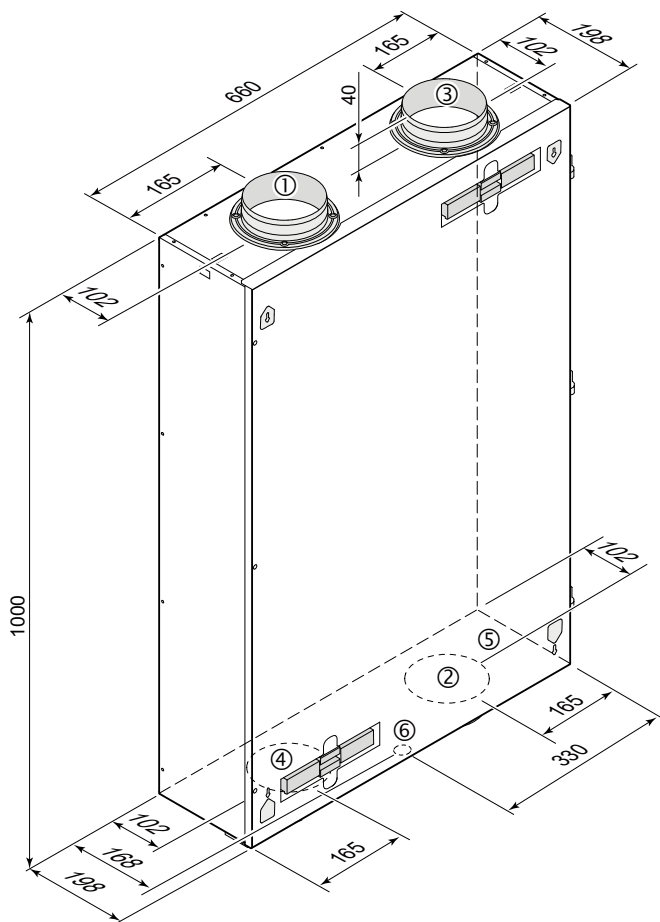
3.1 Technické parametry





		Renovent Sky 150				
Síťové napětí [V/Hz]	230/50					
Druh krytí	IP30					
Rozměry (šířka x hloubka x výška) [mm]	1000 x 660 x 198					
Průměr kanálu [mm]	Ø125					
Vnější průměr odvodu kondenzátu [“]	3/4					
Hmotnost [kg]	24,5					
Třída filtru	ISO Coarse 60% (G4)					
Nastavení ventilátoru (nastavení z výroby) – Brink Air Control					Max.	
- čtyřstupňový přepínač		1	2	3		
Výkon ventilátorů [m³/h]	30	75	100	125	150	
Povolený odpor vzduchu v kanálovém systému [Pa]	2 – 6	13 – 38	22 – 66	35 – 105	50 – 150	
Příkon (bez předehřívacího registru) [W]	11 – 12	19 – 27	27 – 37	38 – 52	53 – 72	
Odběr proudu (bez předehřívacího registru) [A]	0,14 – 0,15	0,20 – 0,28	0,27 – 0,35	0,36 – 0,47	0,49 – 0,64	
Příkon (s předehřívacím registrem) [A]	2,4					
Cos φ	0,34	0,42	0,44 – 0,47	0,46 – 0,48	0,47 – 0,49	

Hladina hluku Sky 150											
Výkon ventilátorů [m³/h]		45			75			105		150	
Hladina hluku Lw (A)	Statický tlak [Pa]	10	50	100	25	50	100	50	100	50	100
	Zvukové emise pláště [dB(A)]	24	33	39	33	35	40	38	41	44	45
	Výfukový kanál [dB(A)]	27	36	42	34	37	42	40	43	46	47
	Nasávací kanál [dB(A)]	41	49	58	50	53	57	57	60	62	64

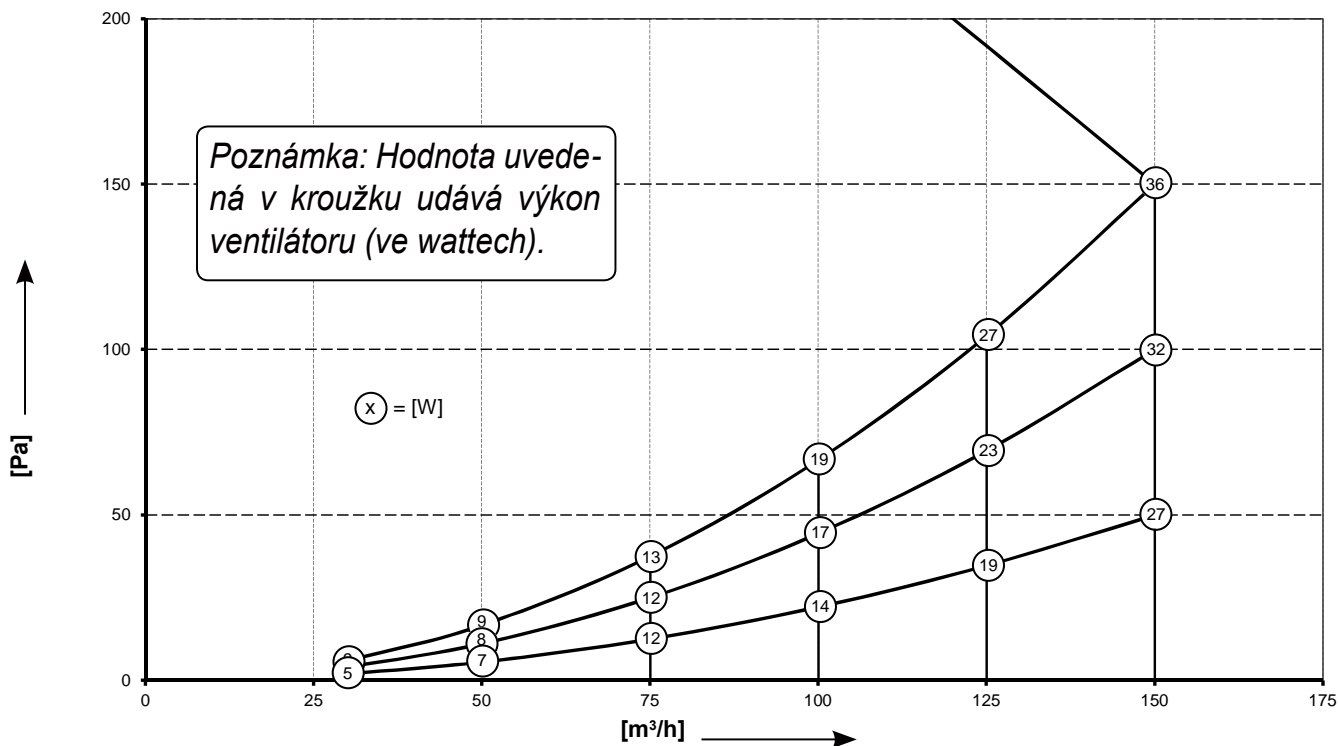
Vzhledem k odchylce měření se může skutečná hodnota lišit až o 1 dB(A).

3.2 Připojení a rozměry

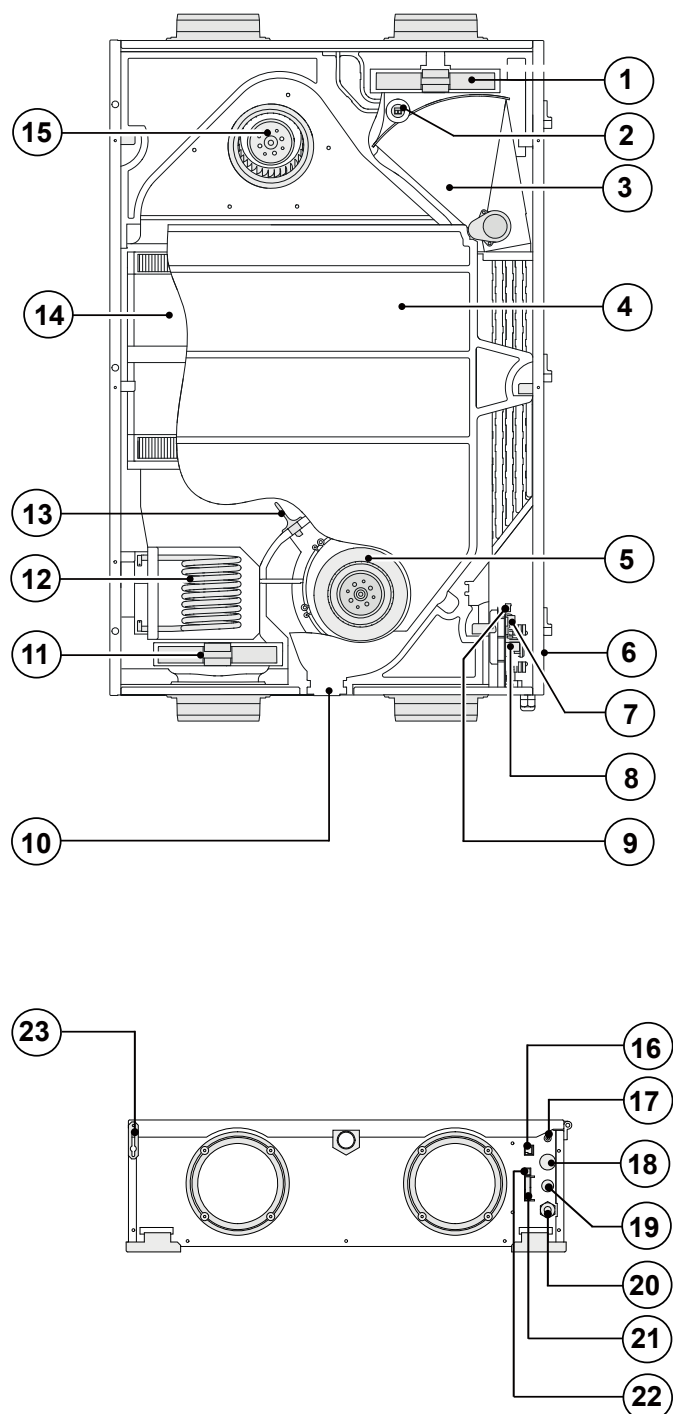


- 1 Do obytného prostoru 
- 2 Do vnějšího prostředí 
- 3 Z obytného prostoru 
- 4 Z vnějšího prostředí 
- 5 Elektrické připojení
- 6 Připojení odvodu kondenzátu

3.3 Charakteristika ventilátoru



3.4 Zobrazení větrací jednotky



1	Filtr odváděného vzduchu
2	Snímač vnitřní teploty
3	Obtok
4	Zásobník na kondenzát
5	Výfukový ventilátor
6	Zajišťovací šroub předního panelu (namontovaný v předním panelu)
7	Konektor X14
8	Řídící deska
9	Konektor X4
10	Odvod kondenzátu
11	Filtr přiváděného vzduchu
12	Předehřívací registr
13	Snímač vnější teploty
14	Výměník tepla
15	Nasávací ventilátor
16	Modulární přípojka víceúrovňového přepínače
17	Servisní přípojka
18	Objímka nízkonapěťového kabelu
19	Objímka kabelu 230 V. dohřívací registr nebo další předehřívací registr
20	Síťový kabel 230 V.
21	9-pólový konektor (pouze pro variantu Plus)
22	Konektor eBus
23	Zabezpečení proti pádu, přední panel

4.1 Popis

Větrací jednotka je po připojení k síti ihned připravena k provozu. Odváděný vzduch z obytných prostor ohřívá svěží čerstvý vzduch z vnějšího prostředí. Šetří to energii a zabezpečuje čerstvý vzduch pro požadované místnosti. Ovládací systém disponuje čtyřmi režimy větrání.

Každý z režimů nabízí jinou míru průtoku vzduchu. Systém neustálého řízení objemu zabezpečuje, aby se průtok vzduchu přes nasávací a výfukový ventilátor určoval nezávisle na tlaku ve vzduchových kanálech.

4.2 Podmínky použití obtoku

Je-li zabudovaný obtok, může se čerstvý vzduch zvenčí přivádět přímo do objektu bez toho, aby se ohřívá ve výměníku tepla. Hlavně během letních nocí je vhodné využívat přívod chladnějšího čerstvého vzduchu do místnosti. V tomto režimu může být v objektu podtlak a tím ovlivněno spalovací zařízení s přívodem vzduchu z odsávaného prostoru.

Obtoková klapka se otevírá a zavírá automaticky, když je splněno několik podmínek (tyto podmínky zapnutí obtoku naleznete v tabulce níže).

Provoz obtokové klapky je možno upravit v krocích 5, 6 a 7 v nabídce Nastavení (více informací v kapitole 12).

Obtoková klapka otevřena	<ul style="list-style-type: none"> - vnější teplota je vyšší než 7 °C a - vnější teplota je nižší než vnitřní teplota v objektu a - teplota v objektu je vyšší než teplota nastavená v kroku č. 5 nabídky Nastavení. (standardně nastaveno na 22° C).
Obtoková klapka zavřena	<ul style="list-style-type: none"> - vnější teplota je nižší než 7 °C nebo - vnější teplota je vyšší než vnitřní teplota v objektu nebo - teplota vnějšího prostředí je nižší než teplota nastavená v kroku 5 v nabídce Nastavení minus teplota nastavená v hysterezi (krok 6), standardně nastaveno na 20 °C (22,0 °C minus 2,0 °C)

4.3 Protimrazová ochrana

Větrací jednotka Renovent Sky disponuje inteligentní protimrazovou ochranou, která zabráňuje zamrznutí výměníku tepla při extrémně nízkých vnějších teplotách. Snímače teploty měří teplotu v celém výměníku tepla. V případě potřeby se zapne předehřívací registr. Díky tomu je zaručena správná

rovnováha větrání i při velmi nízkých vnějších teplotách. Aktivita nasávacího ventilátoru se postupně až do vypnutí bude snižovat pouze v případě, že výkon předehřívacího registru (registru) nebude dostačovat pro rozmrazování.

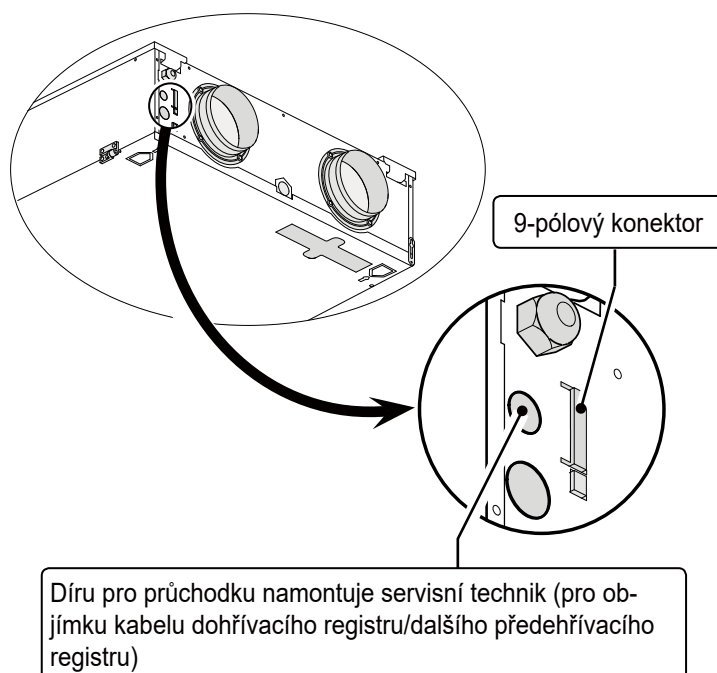
4.4 Varianta Renovent Sky Plus

Zařízení Renovent Sky je k dispozici i v rozšířené variantě Plus. Tato varianta obsahuje jinou řídicí desku s dvěma dalšími konektory (X14 a X15), díky čemuž je k dispozici více možností připojení pro rozličná použití.

Pouze varianta Plus disponuje 9-pólovým konektorem (připojeným na řídicí desce k X15), který je přístupný z vnější strany zařízení.

Je-li ke konektoru X14 (přístup možný po otevření předního panelu) připojený dohřívací registr nebo další předehřívací registr, servisní technik musí připojený kabel 230 V napájet mimo zařízení pomocí ochrany proti nadměrnému pnutí. Pro tuto ochranu proti nadměrnému pnutí (není součástí balení) je nutno odstranit zástrčku z místa, kam se ochrana umístí.

Více informací o možnostech připojení konektorů X14 a X15 naleznete v ods.9.



5.1 Instalace všeobecně

Při instalaci větrací jednotky je třeba dodržovat tyto pokyny a předpisy:

- požadavky na kvalitu větracích systémů obytných domů.
- požadavky na kvalitu řízeného větrání obytných domů.
- bezpečnostní předpisy pro nízkonapěťové zařízení.
- předpisy o připojení vnitřní kanalizace v obytných domech a bytech.

5.2 Umístění větrací jednotky

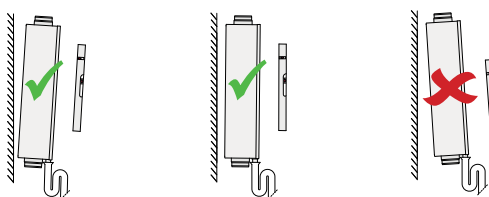
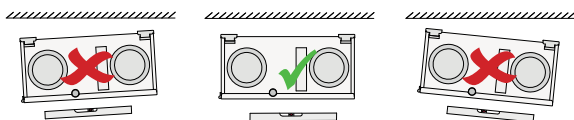
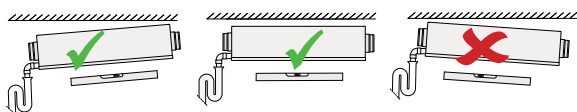
Zařízení Renovent Sky 150 je možno namontovat přímo na zeď nebo strop pomocí držáků, které jsou součástí balení.



Vzhledem k hmotnosti jednotky musí zařízení vždy montovat dvě osoby!

Zařízení Renovent Sky 150 je možno namontovat přímo na zeď nebo strop pomocí závěsných držáků, které jsou součástí balení. Aby jednotka nezpůsobovala otřesy, je potřeba ji namontovat na masivní stěnu s minimální hmotností 200 kg/m². Sádkartonová ani plechem vyztužená zeď není dostatečně masivní. V takovém případě je nutno vykonat dodatečná opatření, jako například dvojitě obloženou nebo dodatečnou výztuž zdi. Při instalaci je třeba postupovat podle těchto pokynů:

- Zařízení musí být umístěno rovně; pokud možno tak, aby se odvod kondenzátu nacházel ve spodní části.



- Místo instalace je třeba určit tak, aby byl dobrý odvod kondenzátu potrubím s vodním sifonem a dostatečným spádem.
- Instalace jednotky s rekuperací tepla se nedoporučuje v prostorech s vysokou průměrnou relativní vlhkostí vzduchu (například v koupelnách). Předejdete tak vytváření kondenzace na vnější straně zařízení.



Ujistěte se, že odvod kondenzátu není vůči zařízení za žádných okolností nainstalován nakřivo!



Toto zařízení je možno instalovat pouze na strop nebo zeď! Vzhledem k poloze zásobníku na kondenzát jednotku nemontujte přímo na podlahu!

Zařízení musí být umístěno rovně, a to z vodorovného i svislého pohledu.

- předpisy o větrání obytných domů a bytů.
- případné další předpisy místního dodavatele elektrické energie.
- návod k instalaci, provozu a údržbě jednotky Renovent Sky 150.
- Kromě těchto požadavků a doporučení pro konstrukci a instalaci je nutno také dodržovat ustanovení předpisů o budovách a větrání.

- Při montáži flexibilních kanálů pamatujte na to, že po určitém čase musí být možná jejich výměna.
- Ujistěte se, že kolem jednotky je dostatek volného prostoru na výměnu filtrů a údržbu. Musí být možné zcela otevřít dvířka.
- Vyvarujte se používání ropných lepidel v systémech vzduchových instalací.
- Obytné prostory se stavební vlhkostí je nutno určitou dobu větrat přirozeným způsobem!

Montáž na strop:

Alespoň 70 cm volného prostoru ze spodní strany zařízení a volná montážní výška 1,8 m; není-li 70 cm volného prostoru možných (např. při montáži na zavěšené podhledy), ponechte dostatek prostoru pro částečné otevření a vyjmutí předního panelu.

Přední panel je možno vyjmout po odstranění zajišťovacího šroubu v pantu!

Ujistěte se, že je filtry vždy možno zcela odstranit – na úrovni filtrů se nesmí nacházet žádný rám ani jiná překážka!

Montáž na zeď:

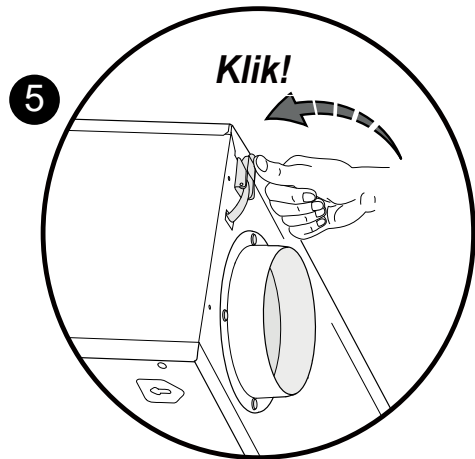
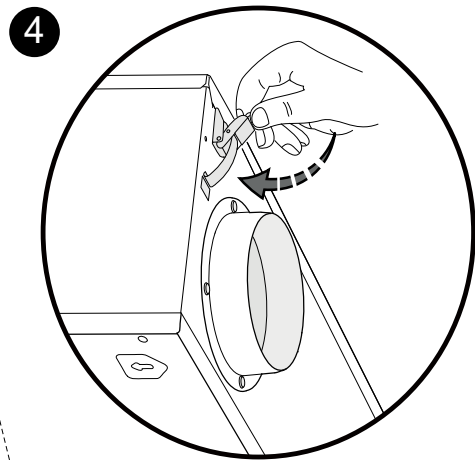
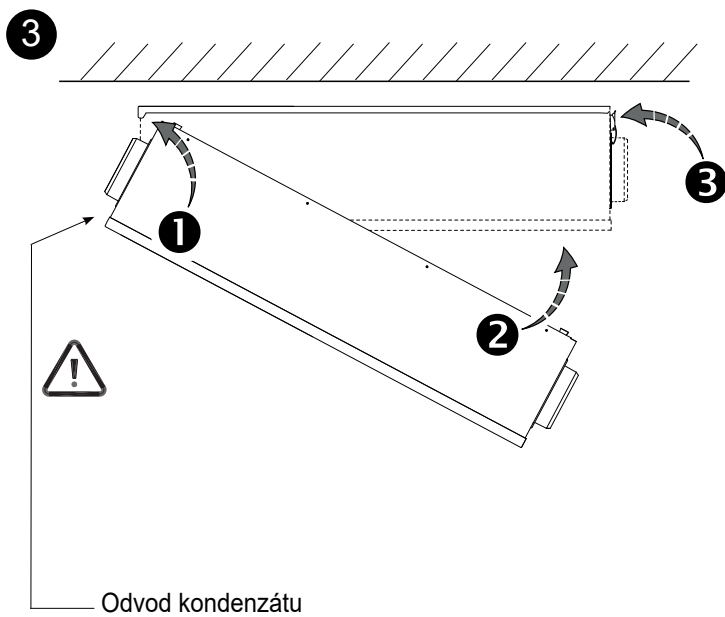
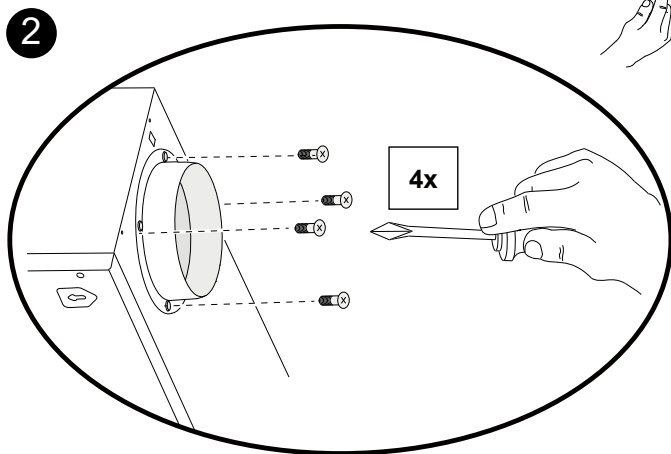
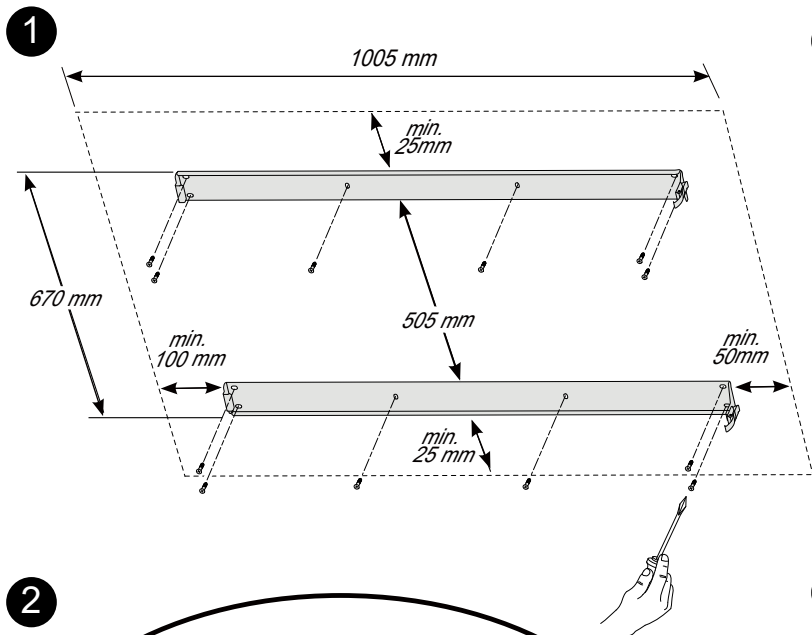
Před zařízením je nutno ponechat volný prostor minimálně 70 cm a volnou montážní výšku 180 cm.

- Na straně zařízení s elektrickými připojeními ponechte volný prostor alespoň 20 cm, aby byl umožněn přístup k připojením a objímkám.

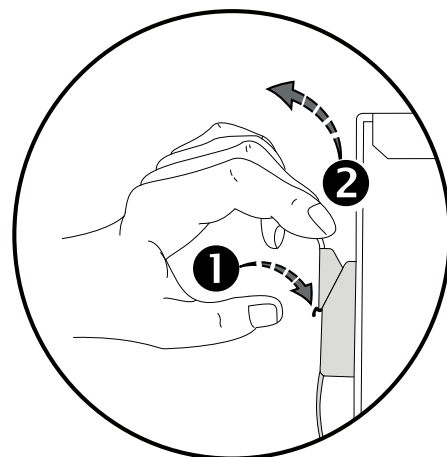
Vzduchové kanály

- Vzduchové kanály je nutno montovat vzduchotěsně.
- Vzduchové kanály vedoucí do obytných prostorů a z nich musí být opatřeny tlumičem.
- Vzduchové kanály nemontujte na bednění střechy, předejdete tak přenosu hluku.
- Doporučujeme omezit vnější tlak v kanálech na 100 Pa při konstrukčním průtoku vzduchu s cílem omezit celkovou hladinu hluku. Vnější tlak v kanálech nesmí za žádných okolností překročit 150 Pa.
- Rychlost proudění vzduchu se musí v hlavních kanálech omezit na 5 m/s a ve vedlejších kanálech na 3,5 m/s.

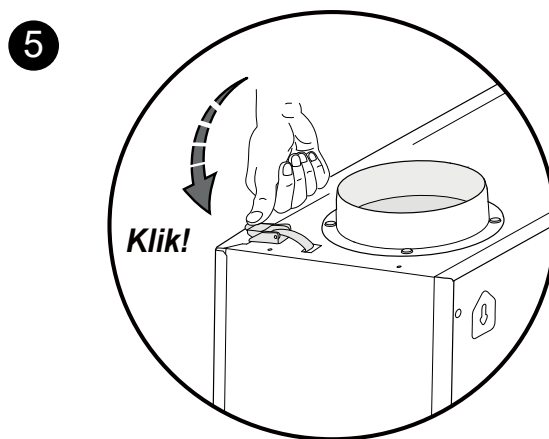
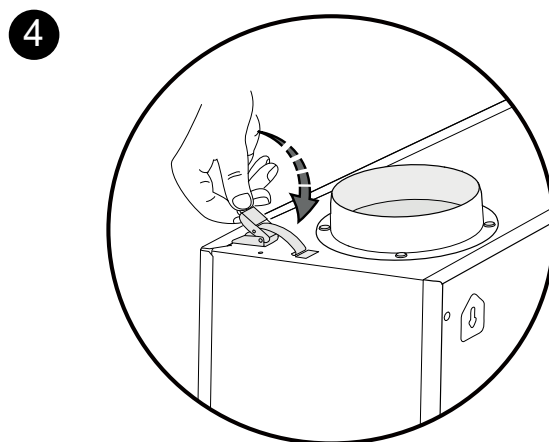
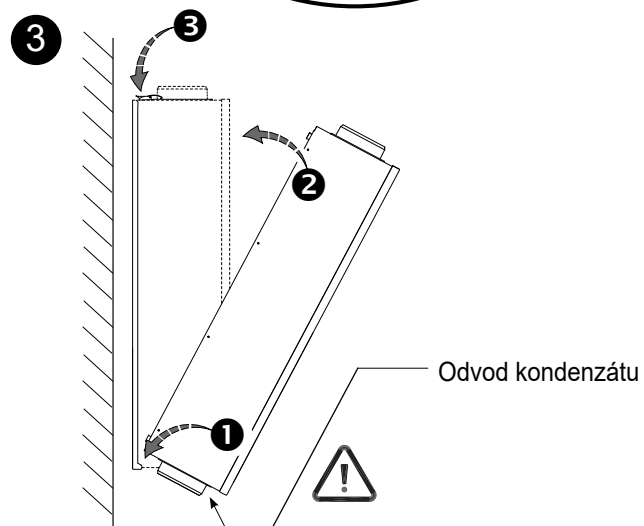
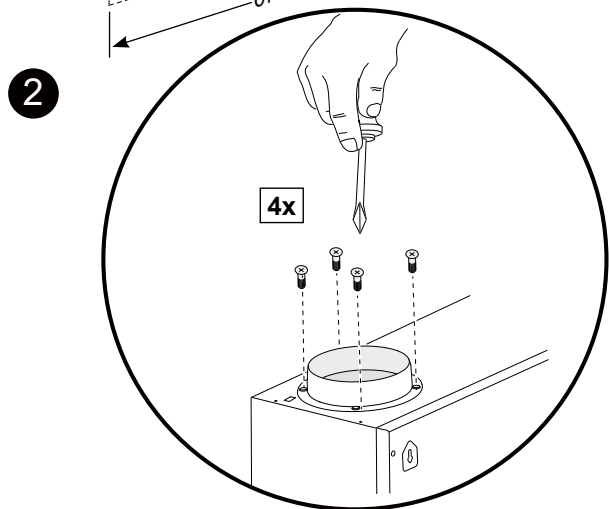
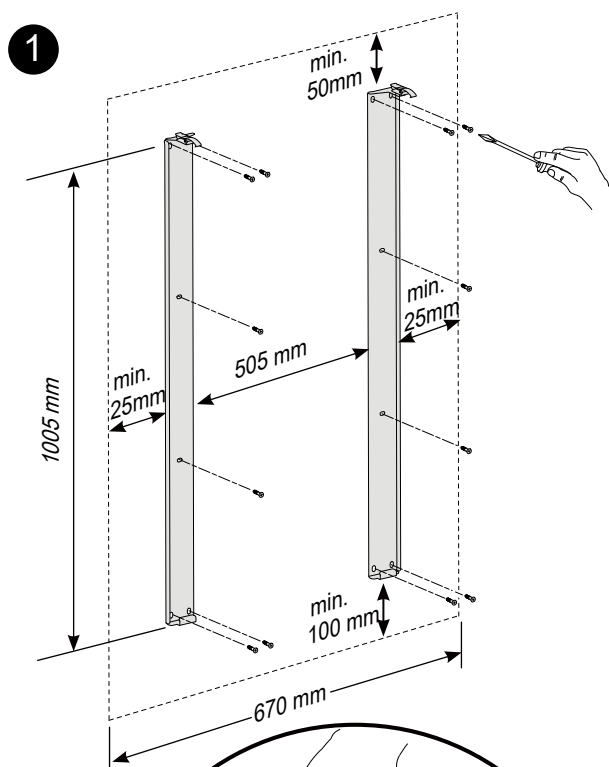
5.2.1 Umístění jednotky na strop



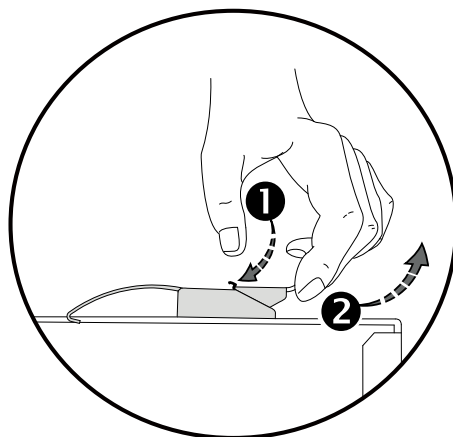
6 Odpojení zařízení z montážního držáku



5.2.2 Umístění jednotky na zeď



6 Odpojení zařízení z montážního držáku



5.3 Připojení odvodu kondenzátu

K zařízení Renovent Sky musí být vždy připojen odvod kondenzátu.

Kondenzát se vypouští přes sifon do domovní kanalizace

Servisní technik musí přišroubovat přípojku odvodu kondenzátu k zásobníku na kondenzát pomocí vnějšího závitu 3/4" (počítaje v to).

Důležité:

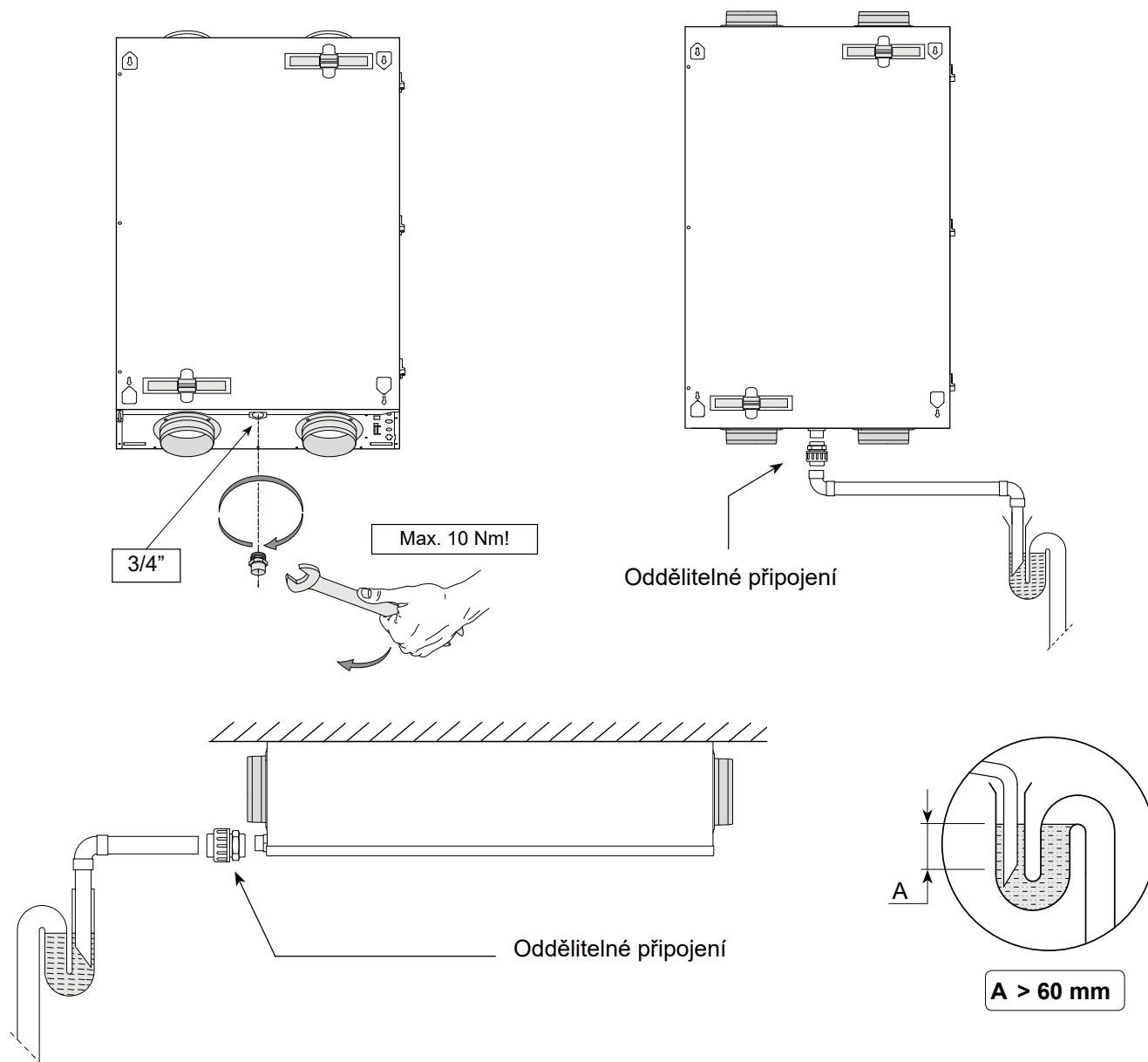


Oddělitelné připojení v potrubí pro odvod kondenzátu vždy instalujte co nejbližší k zařízení, jinak nebude možné odpojení zásobníku na kondenzát od zařízení na servisní účely!

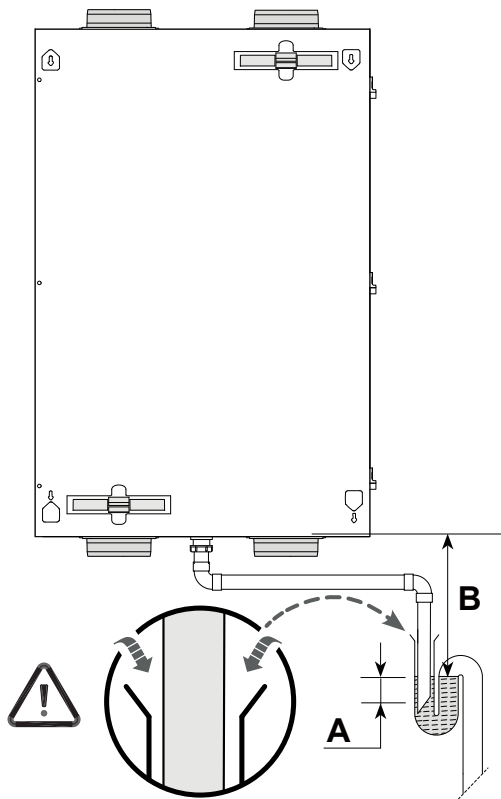
Na tento připojovací díl se pomocí (v ideálním případě lepeného) spoje namontuje potrubí pro odvod kondenzátu (případně zahnutý v určitém úhlu). Servisní technik může k zařízení přilepit odvod kondenzátu v požadované poloze. Odvod musí být ukončen pod hladinou vody v sifonu. Použijte potrubí pro odvod kondenzátu s průměrem 32 mm.

Především v případě montáže na strop se ujistěte, že odvod kondenzátu je v zařízení Renovent Sky níže než zásobník na kondenzát!

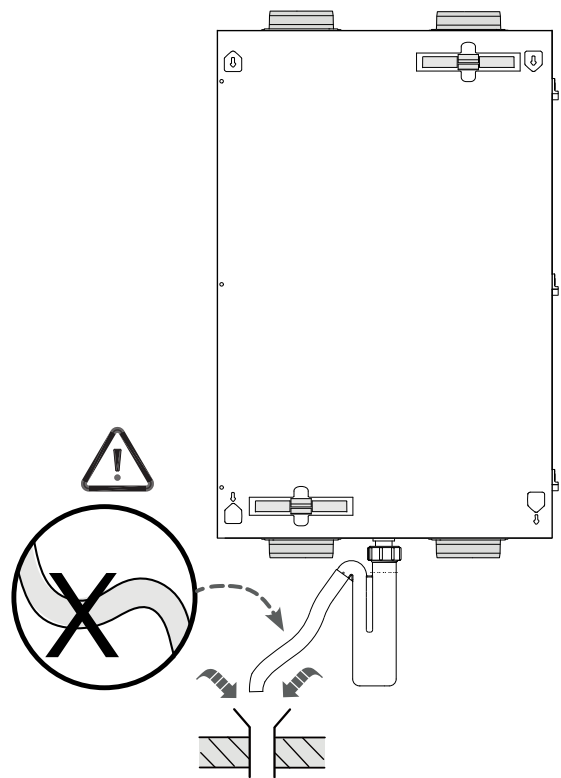
Do sifonu nalijte vodu, aby do prostoru nepronikal pach z kanalizace.



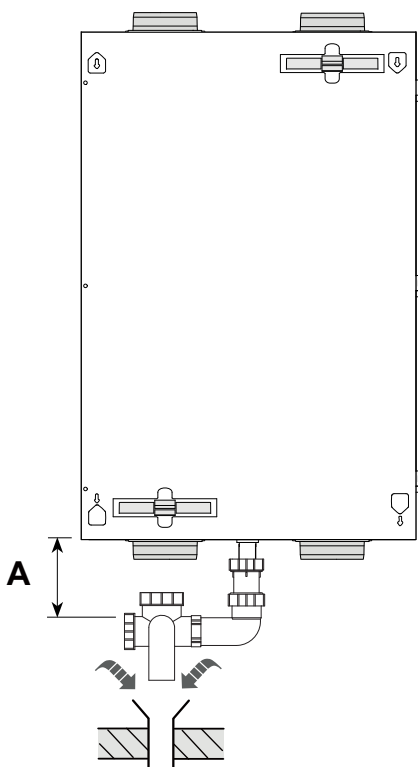
1



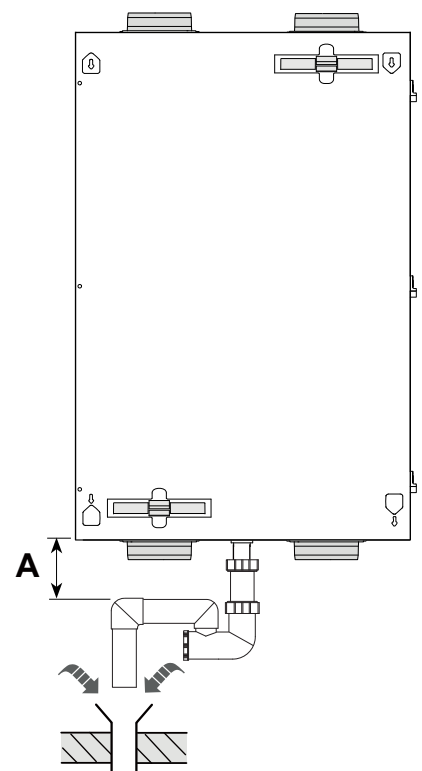
2

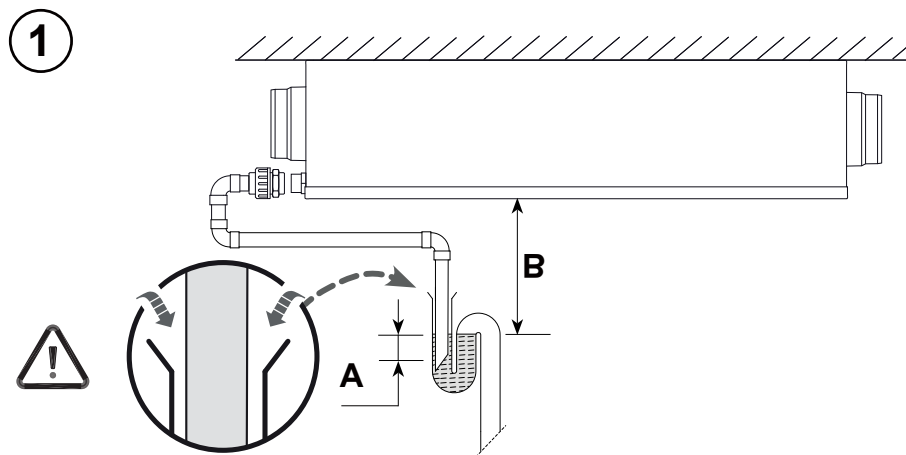


3

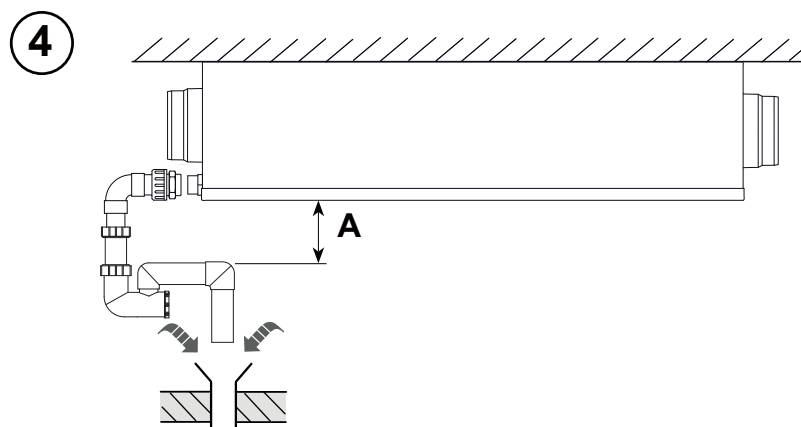
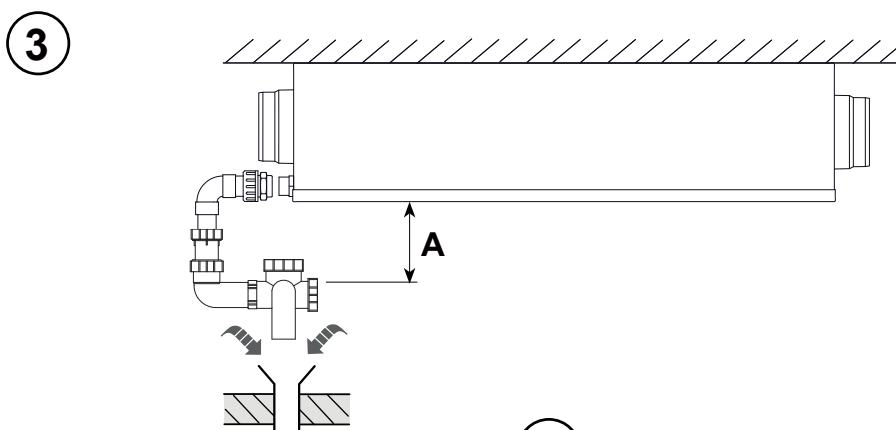
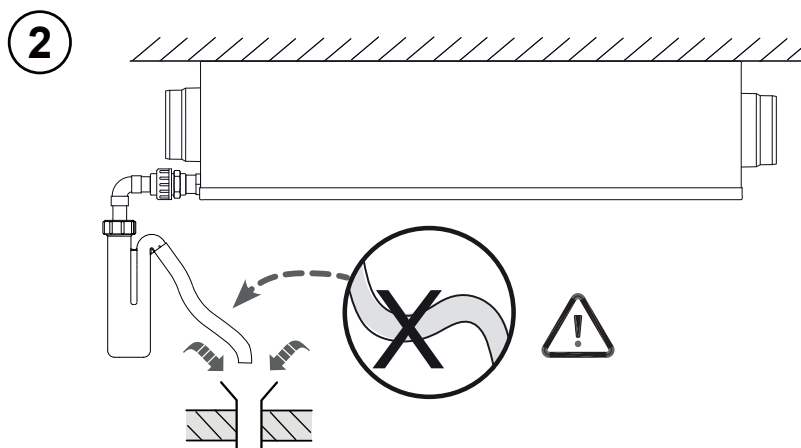


4





$A \geq 60 \text{ mm}$
 $B \geq A$



5.4 Elektrické připojení

5.4.1 Připojení zástrčky

Zařízení možno připojit do lehce přístupné uzemněné zásuvky pomocí zástrčky, která je jeho součástí. Při zapájení zařízení je nutno se řídit předpisy vašeho dodavatele energií.

Zařízení se dodává připraveno na okamžitý provoz díky běžné síťové zástrčce na 230 V.

Ponechte volnou kapacitu pro předehřivací registr s příkonem 375 W; pokud se navíc připojuje i dohřívací registr nebo další předehřivací registr, celkový příkon se zvyšuje na 1375 W.

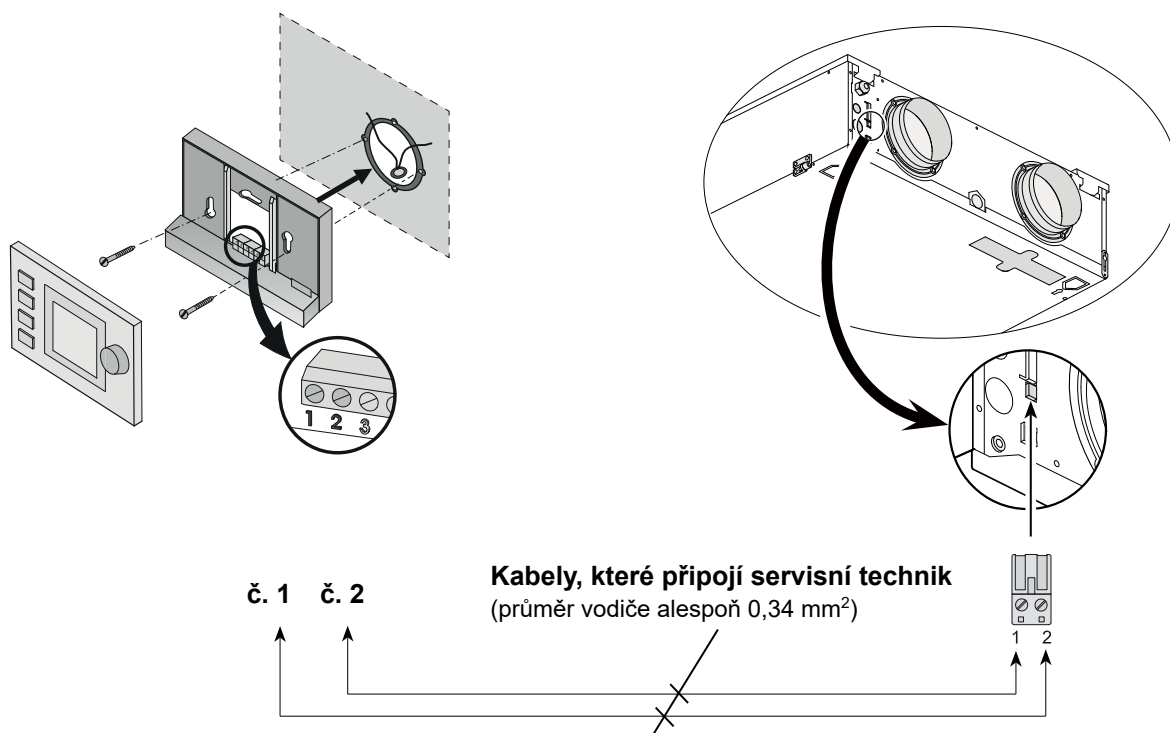


Upozornění

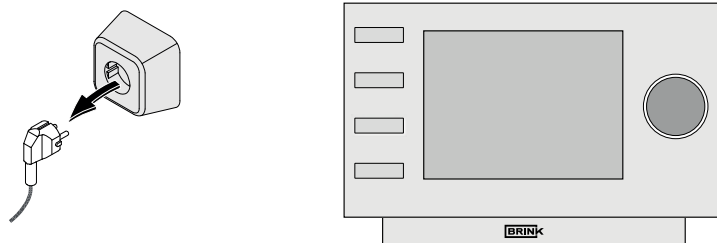
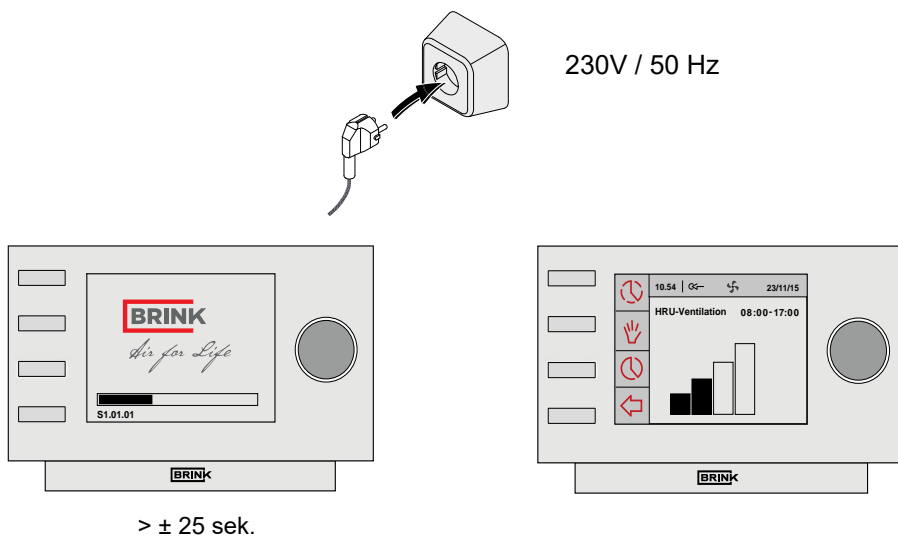
Ventilátory a řídicí deska jsou pod napětím. Pracujete-li na údržbě nebo opravách zařízení, vždy jej nejdříve odpojte od zdroje elektrické energie a zabezpečte proti nechtěnému zapnutí.

5.4.2 Připojení ovládání Brink Air Control

Ovládání Brink Air Control, které je standardní součástí zařízení, je třeba připojit ke konektoru eBus. Tento (oddělitelný) dvupólový konektor eBus se montuje na vnější stranu jednotky (viz také ods. 10.01).



6.1 Zapínání a vypínání zařízení

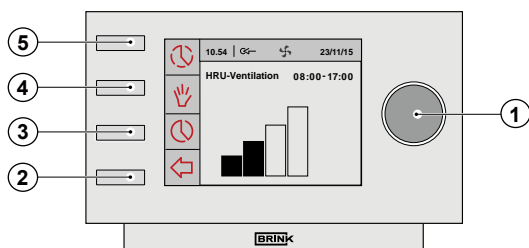


Upozornění
 Pokud se zařízením pracujete, vždy jej nejdříve vypněte pomocí softwaru a následně přerušete dodávku napětí např. odpojením ze zásuvky napájení.

6.2 Všeobecně k ovládání Brink Air Control

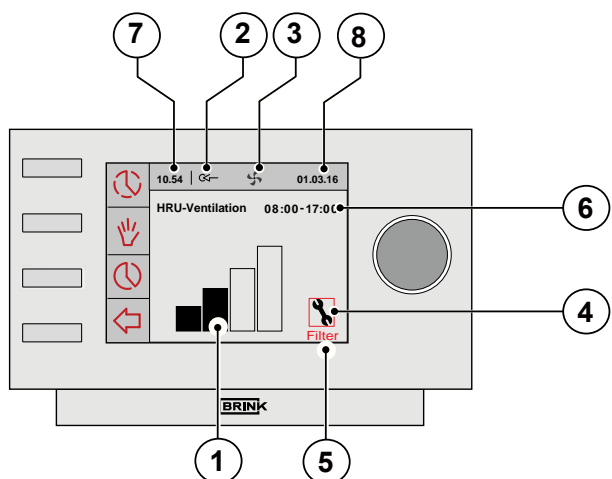
Displej Brink Air Control ukazuje, v jaké provozní situaci se zařízení nachází. Nastavení softwaru ovládání Brink Air Control pro zařízení Renovent Sky 150 je možno vyvolat a změnit pomocí

provozních kláves. Ovládání Brink Air Control je z výroby nastaveno na angličtinu. Jazyk můžete změnit v nabídce nastavení Brink Air Control, ods.6.4.2.



①	Korekce nastavení	Po stisknutí korekce nastavení na pravé straně se otevře Hlavní nabídka zařízení Sky (ods. 6.4).
②	Klávesa Return (Zpět)	Po stisknutí klávesy Return (↩) se zavře jakákoliv vybraná nabídka.
③	Nastavení a a aktivace programu časovače	Pomocí této klávesy (🕒) je možno vybrat druh programu časovače; nastavené časy a s nimi spojené průtoky vzduchu.
④	Klávesa ručního ovládání	Po stisknutí klávesy ručního ovládání (👉) se zamítá ovládání časovače. V poloze aktuálního časového bloku se na displeji bude zobrazovat hlášení "manual" (ruční). Zařízení bude fungovat v tomto ručním režimu, dokud nestisknete klávesu Return (↩).
⑤	Ruční úprava programu časovače	Po stisknutí klávesy (🕒) se otevře dočasná hlavní nabídka; v její rámci je pomocí korekce nastavení na pravé straně možno ručně upravit průtok vzduchu během jednoho časového cyklu.

6.3 Zobrazení na displeji



Je-li jednotka Renovent Sky v provozním režimu, na displeji ovládání Brink Air Control se zobrazuje několik rozličných hodnot:

①	Indikátor průtoku vzduchu
②	Indikátor připojení eBus
③	Indikátor ventilátoru
④	Poruchový symbol
⑤	Oznámení filtru
⑥	Aktuální časový blok
⑦	Aktuální čas
⑧	Aktuální datum (den/měsíc/rok)

- ① Na displeji se zobrazuje sloupcový graf (indikátor průtoku vzduchu) aktuální míry větrání.

Indikátor průtoku vzduchu	Čtyřstupňový přepínač	
		Nasávací a výfukové ventilátory jsou aktivní při rychlosti 30 m ³ /h nebo jsou neaktivní (parametr č. 1)
	1	Nasávací a výfukové ventilátory jsou aktivní ve větracím režimu 1. (parametr č. 2)
	2	Nasávací a výfukové ventilátory jsou aktivní ve větracím režimu 2. (parametr č. 3)
	3	Nasávací a výfukové ventilátory jsou aktivní ve větracím režimu 3. (parametr č. 4)

- ② Je-li připojení eBus aktivní, zobrazí se tento indikátor Ebus; nezobrazuje-li se, není možná žádná komunikace mezi ovládním Brink Air Control a zařízením Sky.
- ③ Jsou-li ventilátory zařízení aktivní, zobrazí se tento indikátor ventilátorů.
- ④ Nastala-li v zařízení chyba, zobrazí se tento poruchový symbol.
- ⑤ Zobrazuje-li se na displeji ovládání Brink Air Control text "Filter," je nutno vyčistit nebo vyměnit filtry v zařízení.
- Indikuje, v jakém (předprogramovaném) časovém intervalu se jednotka nachází.
- ⑥ Po aktivaci klávesy ručního ovládání (☰) nebo při dočasném ručním ovládním programu časovače (⌚) izmizí obrázek časového intervalu a bude nahrazen hlášením "Manual or Temporary" (Ruční nebo dočasné).
- ⑦ Zde se zobrazuje aktuální čas.
Správné nastavení času je nevyhnutné pro optimální fungování zařízení.
- ⑧ Zde se zobrazuje aktuální datum.

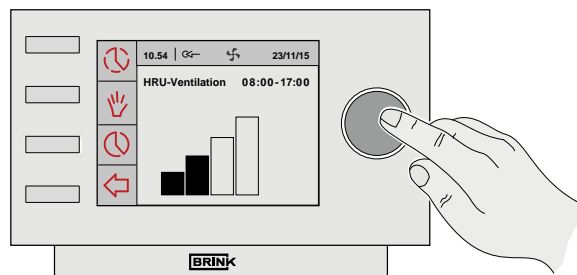
6.4 Hlavní nabídka

Po stisknutí korekce nastavení na pravé straně ovládání Brink Air Control se otevře **HLAVNÍ NABÍDKA**.

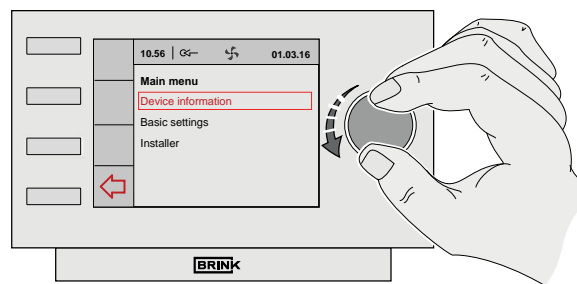
V této hlavní nabídce si pomocí korekce nastavení na pravé straně můžete vybrat jeden z tří dostupných návodů včetně (otočte korekcí a potvrďte stisknutím):

- Informace o zařízení ods.6.4.1
- Základní nastavení ods.6.4.2
- Servisní technik ods.6.4.3

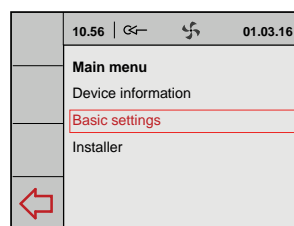
Vybrané nabídky je možno zavřít po stisknutí klávesy Return (↵); nedojde-li ke stisknutí klávesy Return (↵), displej se po přibližně pěti minutách od posledního stisknutí klávesy vrátí na hlavní obrazovku.



HLAVNÍ OBRAZOVKA



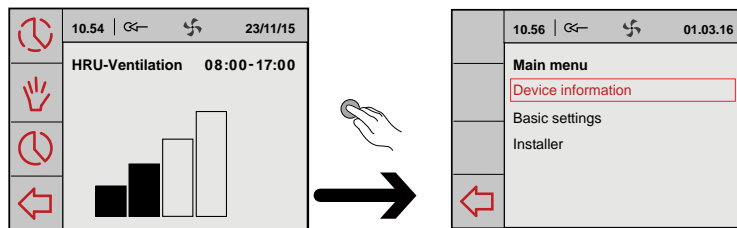
HLAVNÍ NABÍDKA



6.4.1 Nabídka s informacemi o zařízení

V hlavní nabídce vyberte otočením korekce nastavení na pravé straně možnost "Device information" (Informace o zařízení) a svou volbu potvrďte stisknutím korekce.

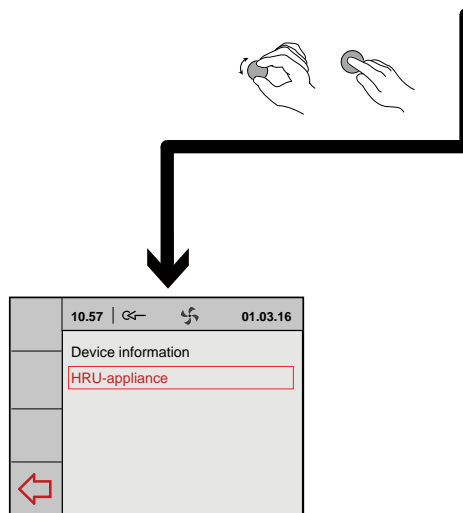
Je-li připojených víc zařízení, je v této nabídce možno vybrat jedno z nich; je-li připojené pouze zařízení Sky, zvolte možnost "HRV":



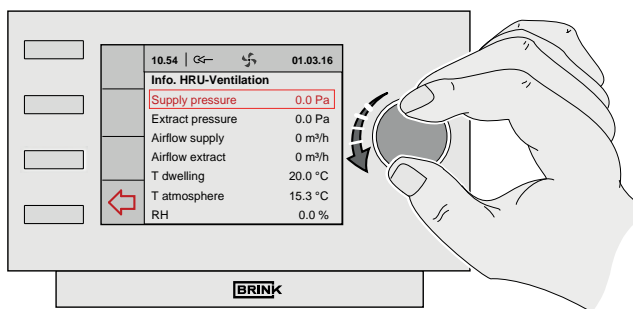
- HRU-appliance

Otočením korekce nastavení na pravé straně je možno vyvolat různé aktuální hodnoty. Úprava hodnot nebo nastavení **není** v této nabídce možná.

Vybrané nabídky je možno zavřít po stisknutí klávesy Return (↵); nedejde-li ke stisknutí klávesy Return (↵), displej se po přibližně pěti minutách od posledního stisknutí klávesy vrátí na hlavní obrazovku.



Info.HRU-Ventilation	
Supply pressure	0.0 Pa
Extract pressure	0.0 Pa
Airflow supply	0 m³/h
Airflow extract	0 m³/h
T dwelling	20.0 °C
T atmosphere	15.3 °C
RH	0.0 %
CO2-Sensor 1	0
CO2-Sensor 2	0
CO2-Sensor 3	0
CO2-Sensor 4	0



6.4.2 Nabídka základních nastavení

V hlavní nabídce vyberte otočením korekce nastavení na pravé straně možnost "Basic settings" (Základní nastavení) a svou volbu potvrďte stisknutím korekce. V této nabídce si můžete vybrat z pěti podřízených nabídek včetně:

- Jazyka
- Hodin
- Data
- Podsvícení
- Uzamčení kláves

A Language (Jazyk)

V této nabídce si můžete zvolit jazyk; z výroby je pro ovládání Brink Air Control nastavena angličtina.

Dostupné jazyky:

- Nizozemština
- Angličtina
- Němčina
- Francouzština
- Italština
- Španělština
- Polština
- Litevský
- Dánský

B Clock (Hodiny)

V této nabídce se nastavuje aktuální čas. Čas se vždy zobrazuje v režimu 24 hodin.

C Date (Datum)

V této nabídce se nastavuje aktuální čas; je potřeba zadat den, měsíc a rok.

D Backlight (Podsvícení)

V této nabídce je možno upravit podsvícení displeje.

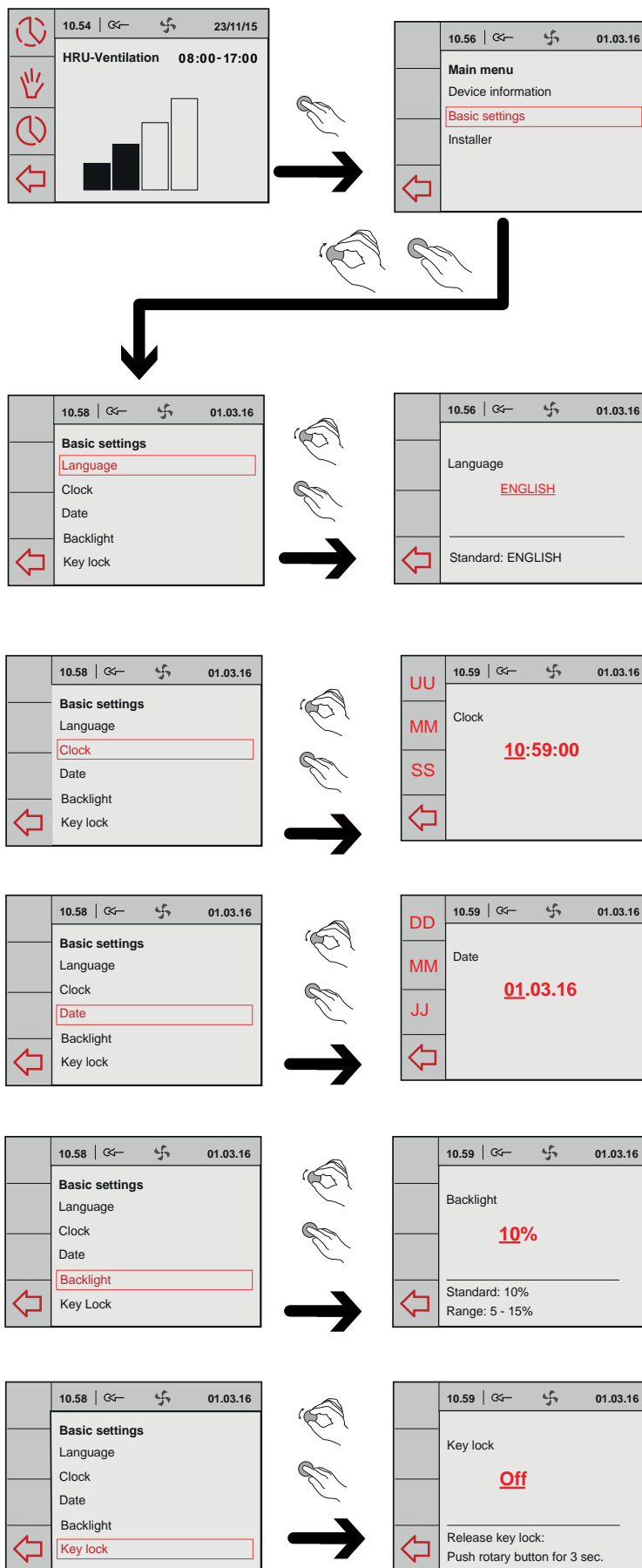
E Key lock (Uzamčení kláves)

Díky této možnosti je možno předcházet nechtěnému používání a změně nastavení.

Aktivuje se minutu po poslední úpravě nastavení.

Podržíte-li korekci nastavení na pravé straně stisknutou na 3 sekundy, uzamčení kláves se deaktivuje jednou.

Trvale jej možno deaktivovat pomocí změny nastavení v nabídce Key lock.



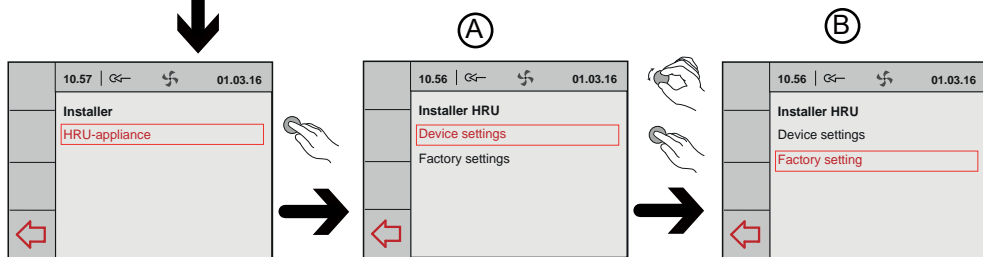
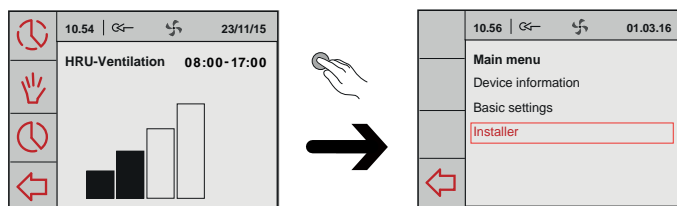
6.4.3 Nabídka pro servisního technika

V hlavní nabídce vyberte otočením korekce nastavení na pravé straně možnost "Installer" (Servisní technik) a svou volbu potvrdíte stisknutím korekce. Je-li připojených víc zařízení, je v této nabídce možno vybrat jedno z nich; je-li připojené pouze zařízení Sky, zvolte možnost "HRV":

- HRU-appliance

V této nabídce jsou k dispozici tyto možnosti:

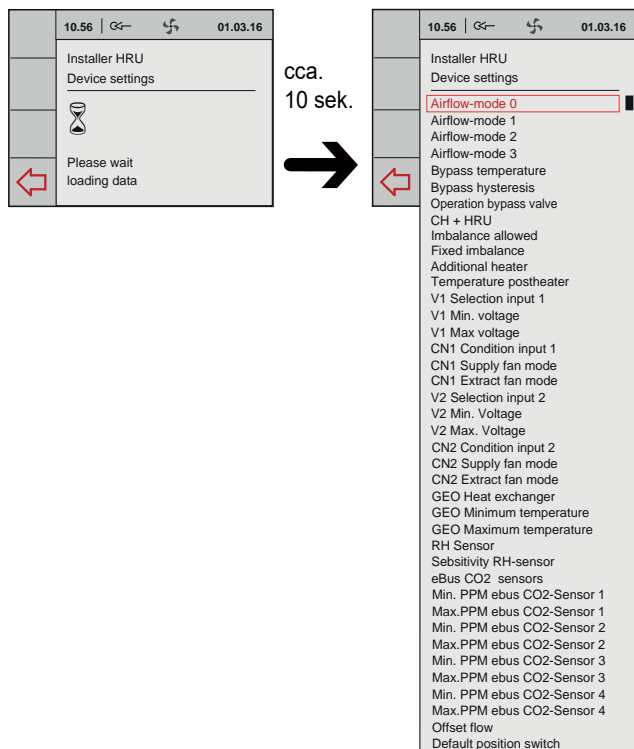
- A Device settings (Nastavení zařízení)**
- B Factory setting (Nastavení z výroby)**



A Nastavení zařízení

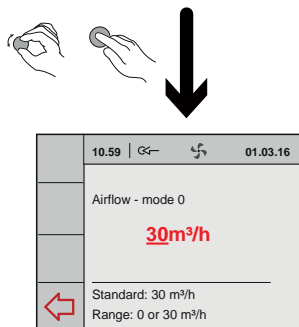
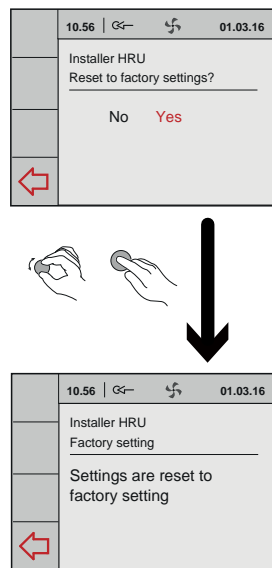
Po výběru určitého parametru se zobrazí přehled všech nastavených hodnot jednotky v souladu s popisem v kapitole 12. V této nabídce si můžete tyto hodnoty nechat zobrazit a podle potřeby je upravit.

⚠ Nesprávná nastavení mohou mít vážný dosah na správný výkon zařízení!



B Nastavení z výroby

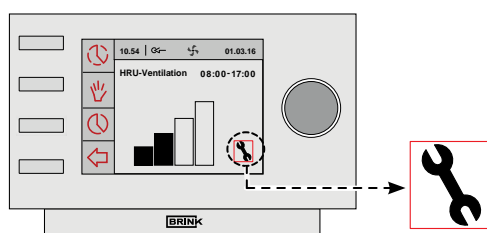
Po zvolení této možnosti se všechny nastavené hodnoty vrátí na nastavení z výroby. Vymažou se také všechna chybová hlášení.



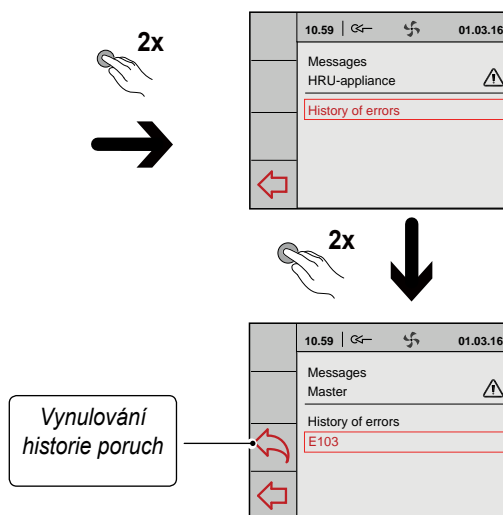
7.1 Analýza poruch

Zjistí-li ovládací systém zařízení poruchu, na displeji ovládacího Brink Air Control se zobrazí symbol klíče, někdy i společně s kódem poruchy.

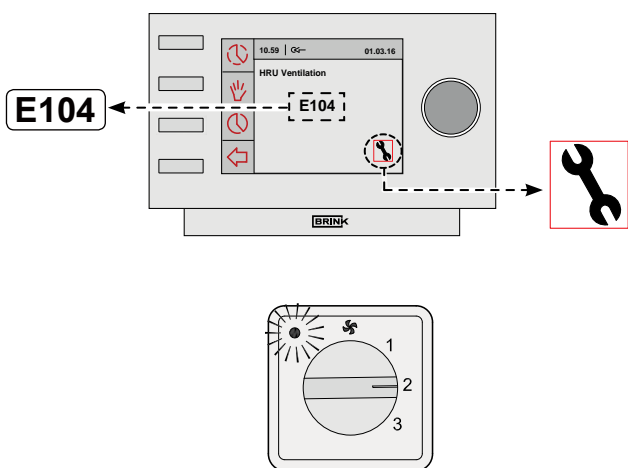
Nezávažná porucha



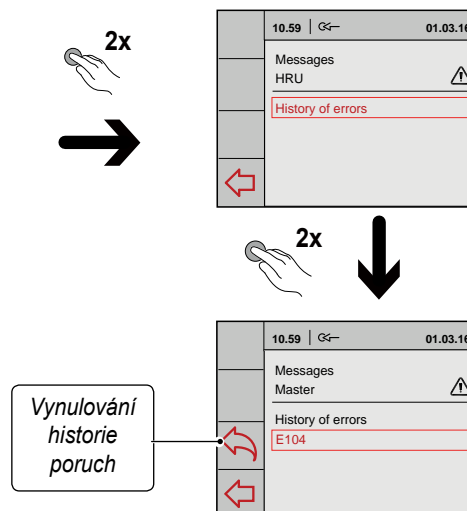
Zjistí-li zařízení nezávažnou poruchu, bude nadále pokračovat v (omezené) činnosti. Na displeji se zobrazí symbol poruchy (klíč). Chybové hlášení je možno si přečíst v nabídce Hlášení.



Závažná porucha



Zjistí-li zařízení závažnou poruchu, nebude pokračovat v činnosti. Na (trvale rozsvíceném) displeji se zobrazí symbol poruchy (klíč) společně s kódem poruchy. Červená kontrolka LED na víceúrovňovém přepínači (je-li k dispozici) bude blikat.



K odstranění této poruchy kontaktujte servisního technika. Závažnou poruchu není možno vyřešit odpojením zařízení z elektrické sítě; poruchu je nutné nejdříve odstranit.



Upozornění

Pokud se zařízením pracujete, vždy jej nejdříve vypněte pomocí softwaru a následně přerušete dodávku napětí např. odpojením ze zásuvky napájení.

7.2 Kódy na displeji


Kód poruchy	Příčina poruchy	Vliv na zařízení	Pokyny pro servisního technika
E103	Porucha obtoku	<ul style="list-style-type: none"> - Žádný. (Příliš nízké napětí → krokový motor není správně připojen nebo nepracuje správně; příliš vysoké napětí → zkrat v elektrickém vedení nebo v krokovém motoru) 	<ul style="list-style-type: none"> • Odpojte zařízení z elektrické sítě. • Zkontrolujte připojení krokového motoru; vyměňte elektrické vedení nebo krokový motor
E104	Výfukový ventilátor nepracuje správně.	<ul style="list-style-type: none"> - Oba ventilátory jsou vypnuty. - Předehřívací registr je vypnutý. - Dohřívací registr je vypnutý. - Restartování každých 5 minut. 	<ul style="list-style-type: none"> • Odpojte zařízení z elektrické sítě. • Vyměňte výfukový ventilátor. • Znovu zapojte spotřebič do elektrické sítě; porucha se automaticky vynuluje. • Zkontrolujte kabeláž.
E105	Nasávací ventilátor nepracuje správně.	<ul style="list-style-type: none"> - Oba ventilátory jsou vypnuty. - Předehřívací registr je vypnutý. - Dohřívací registr je vypnutý. - Restartování každých 5 minut. 	<ul style="list-style-type: none"> • Odpojte zařízení z elektrické sítě. • Vyměňte • Znovu zapojte spotřebič do elektrické sítě; porucha se automaticky vynuluje. • Zkontrolujte kabeláž.
E106	Snímač vnější teploty vzduchu nepracuje správně.	<ul style="list-style-type: none"> - Oba ventilátory jsou vypnuty. - Předehřívací registr je vypnutý. - Obtok se zavře a je zablokován. 	<ul style="list-style-type: none"> • Odpojte zařízení z elektrické sítě. • Vyměňte snímač vnější teploty • Znovu zapojte spotřebič do elektrické sítě; porucha se automaticky vynuluje.
E107	Snímač teploty odváděného vzduchu nepracuje správně.	<ul style="list-style-type: none"> - Obtok se zavře a je zablokován. 	<ul style="list-style-type: none"> • Odpojte zařízení z elektrické sítě. • Vyměňte snímač vnitřní snímač
E108	Používá-li se: Snímač měřící vnější teplotu mimo rozsah hodnot nebo vadný.	<ul style="list-style-type: none"> - Pokud se používá: Dohřívací registr je vypnutý. - Pokud se používá: Geotermální výměník tepla je vypnutý. 	<ul style="list-style-type: none"> • Vyměňte snímač vnější snímač
E109	Porucha připojeného snímače CO ₂	Zařízení pokračuje v provozu	<ul style="list-style-type: none"> • Odpojte zařízení z elektrické sítě. • Vyměňte snímač CO₂; správné nastavení spínačů nového senzoru CO₂. • Znovu zapojte spotřebič do elektrické sítě; porucha se automaticky vynuluje.
E111	Používá-li se: Snímač relativní vlhkosti vzduchu mimo rozsah hodnot nebo vadný.	<ul style="list-style-type: none"> - Zařízení pokračuje v provozu 	<ul style="list-style-type: none"> • Odpojte zařízení z elektrické sítě. • Vyměňte snímač vlhkosti vzduchu.
	Přepínače DIP na řídicí desce nejsou nastaveny správně.	<ul style="list-style-type: none"> - Zařízení nereaguje; červená kontrolka LED na vícestupňovém přepínači také nečinná. 	<ul style="list-style-type: none"> • Umístěte přepínače DIP do správné polohy. (více informací ods. 9).

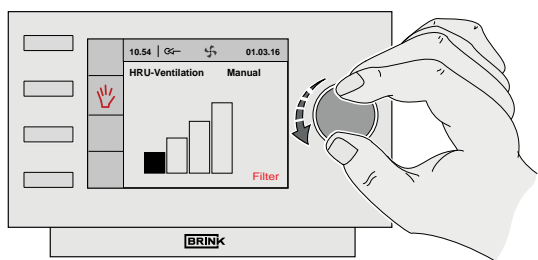
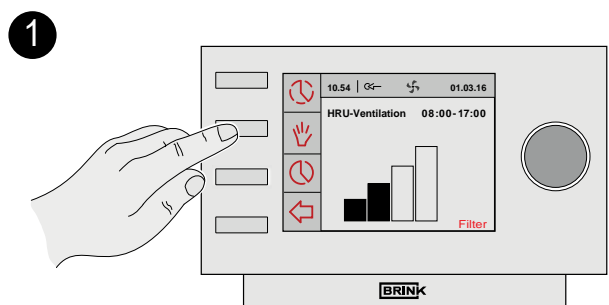
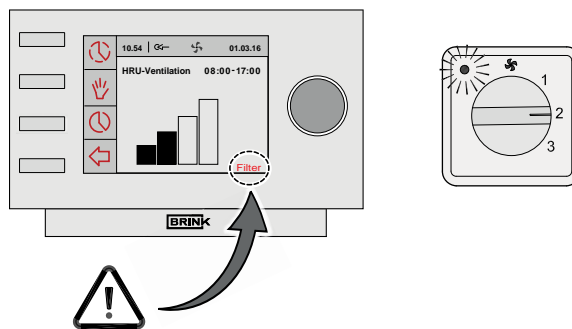
Poznámka:

Nefunguje-li režim 2 vícestupňového přepínače, modulární konektor vícestupňového přepínače byl připojen naopak. Odpojte jeden z konektorů vícestupňového přepínače RJ a připojte opačně nový konektor.

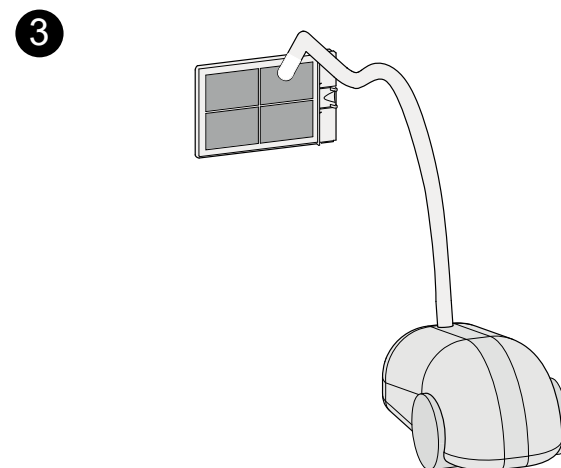
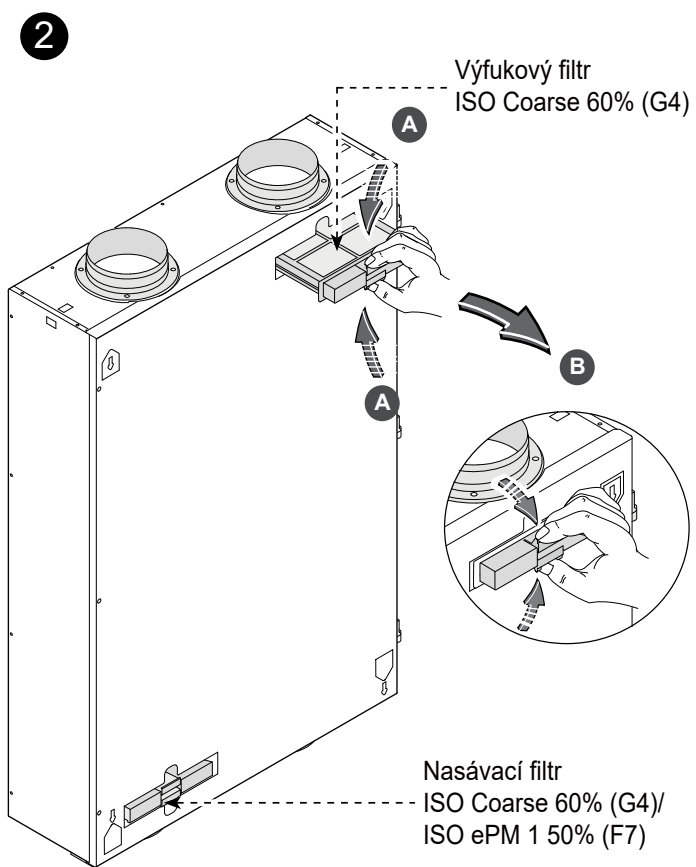
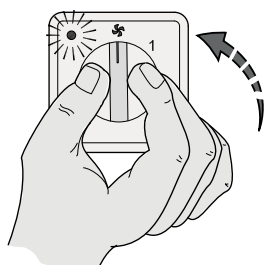
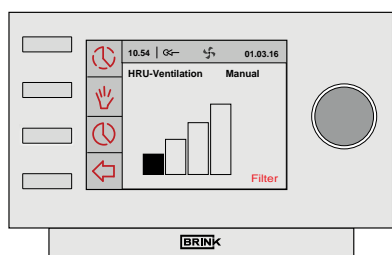
8.1 Údržba ze strany uživatele

Uživatel smí provádět pouze výměnu filtrů, jejich čištění nebo výměnu v určitých pravidelných intervalech. Filtry je třeba čistit nebo měnit až poté, když se na displeji zobrazí hlášení **FILTER** nebo, když se na vícestupňovém přepínači rozblíká indikace údržby filtru – červená kontrolka. Filtry je nutno měnit minimálně každý rok.

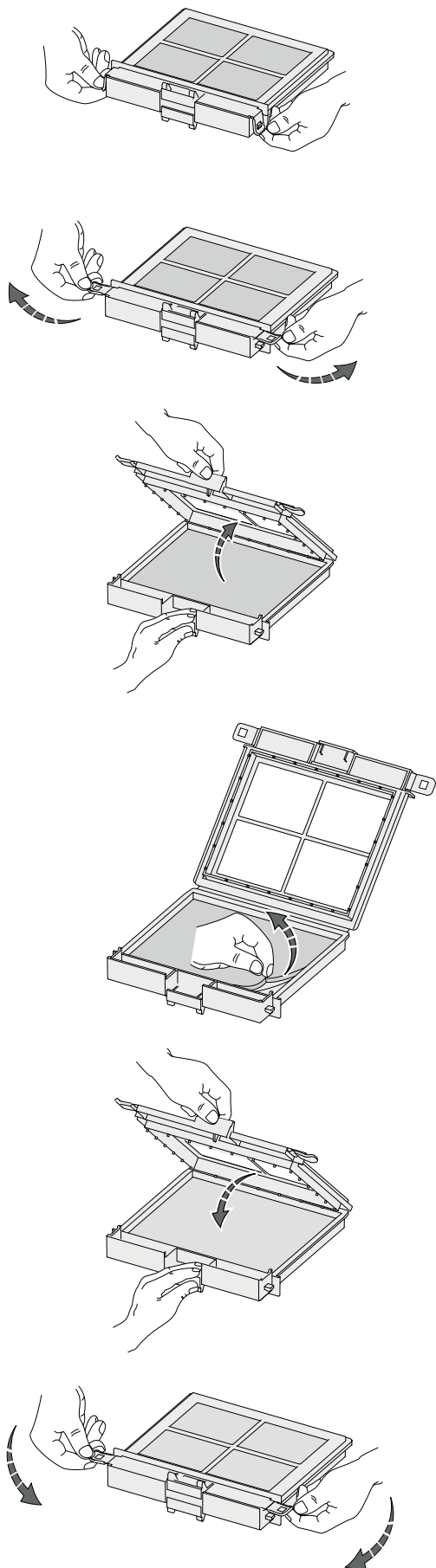
 Používání zařízení bez filtrů není povoleno.



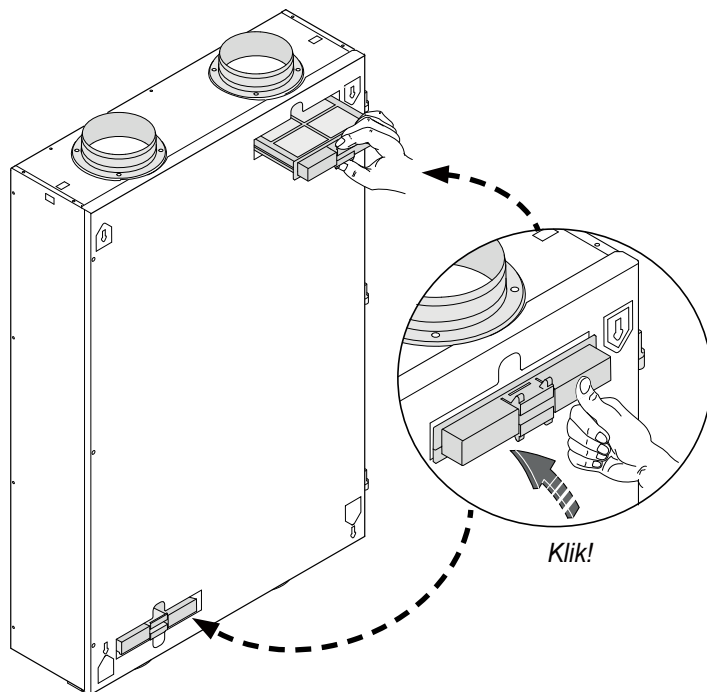
cca. 10 sek.



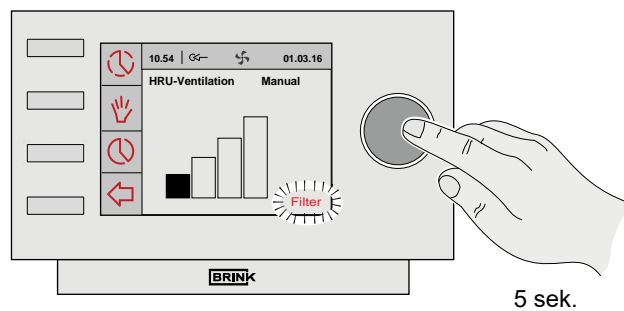
4



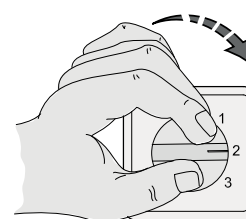
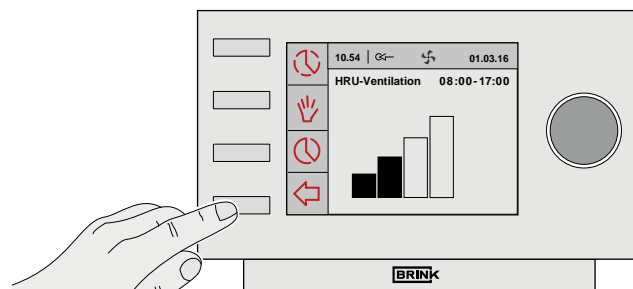
5



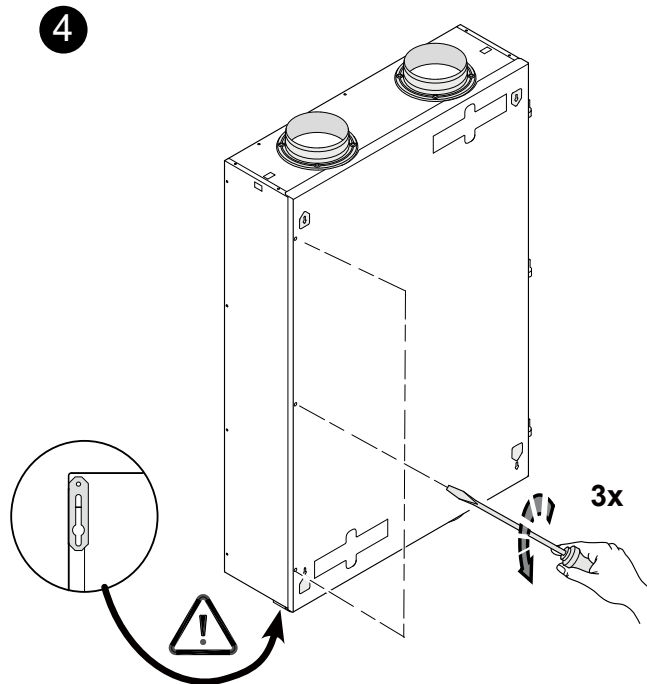
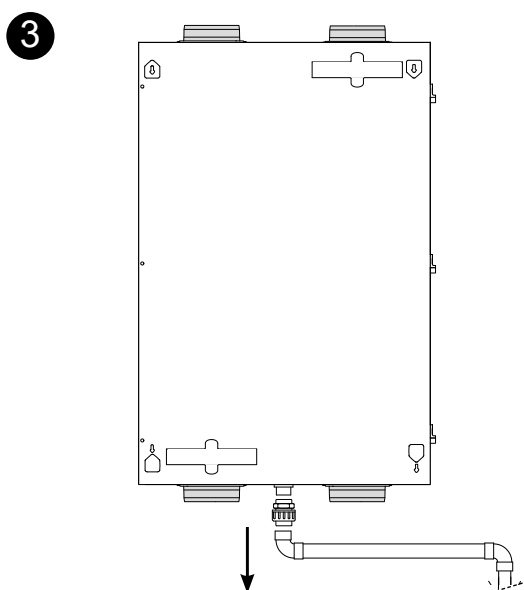
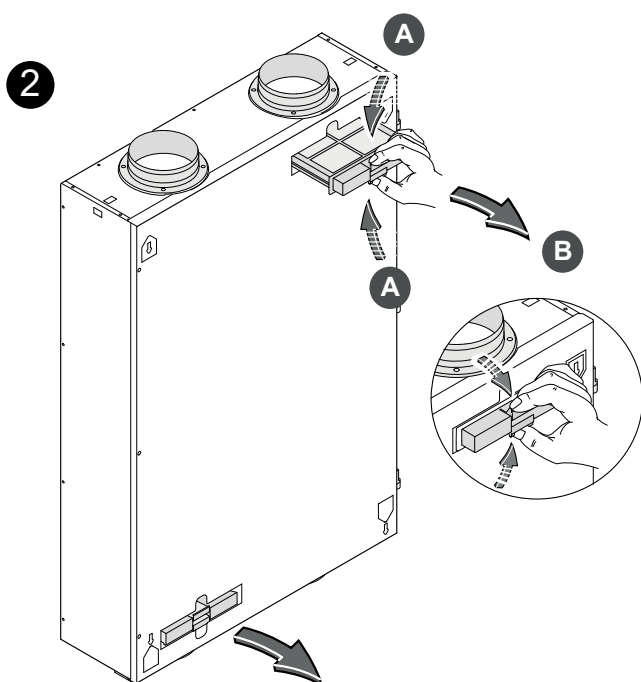
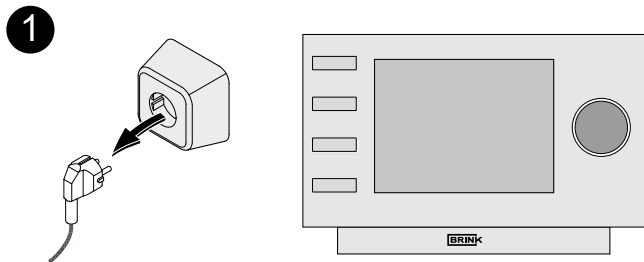
6



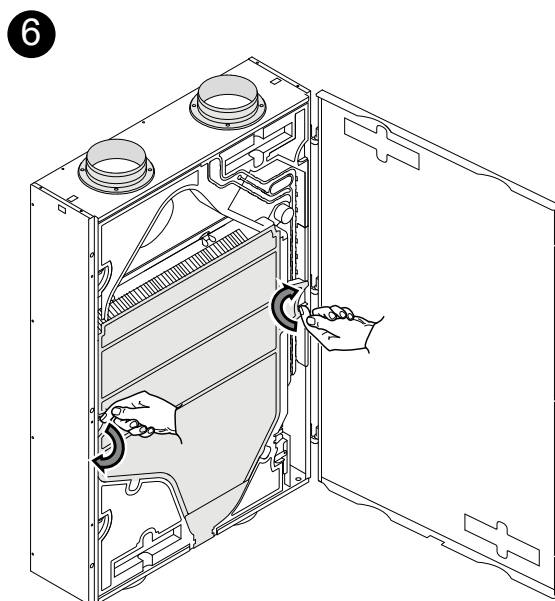
Vynulování filtru

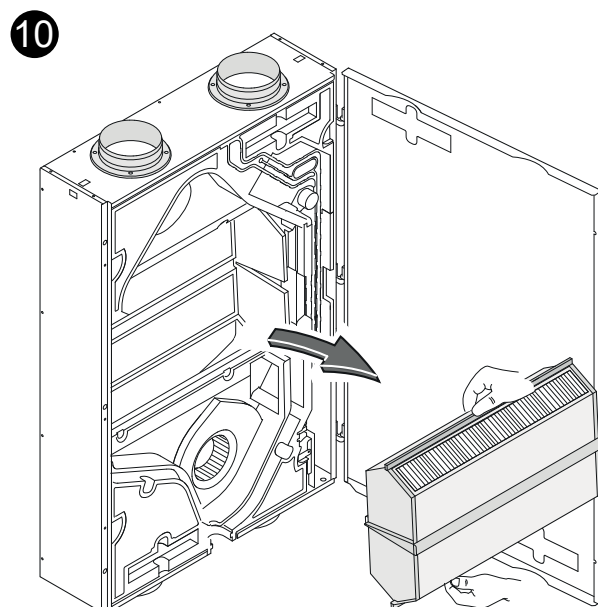
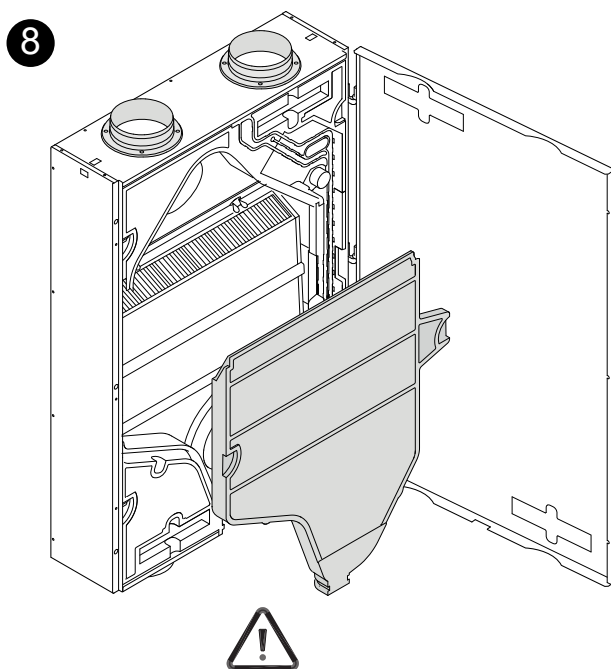
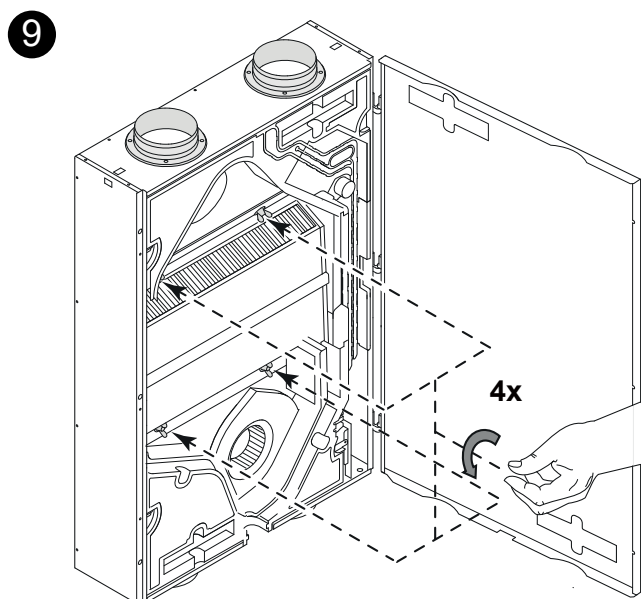
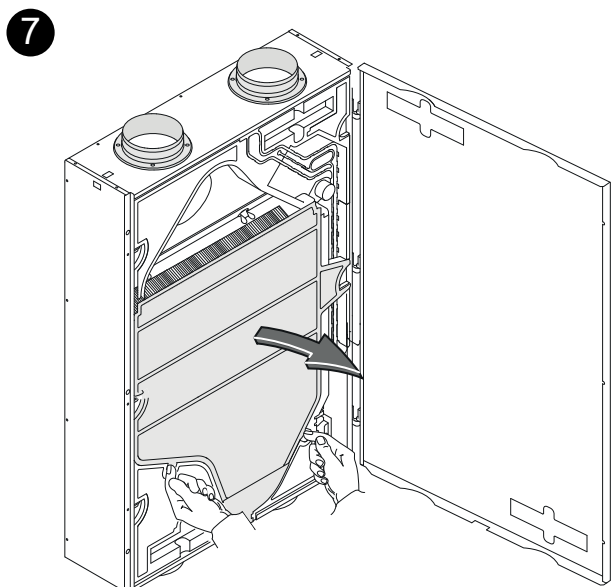


8.2 Údržba ze strany servisního technika



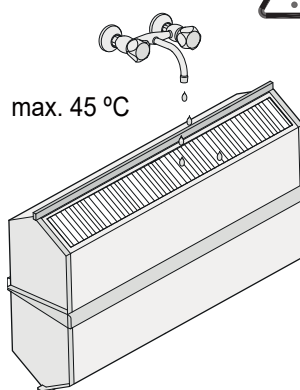
5 Otevřete dvířka předního panelu (v případě potřeby je možno i svésit z pantů).

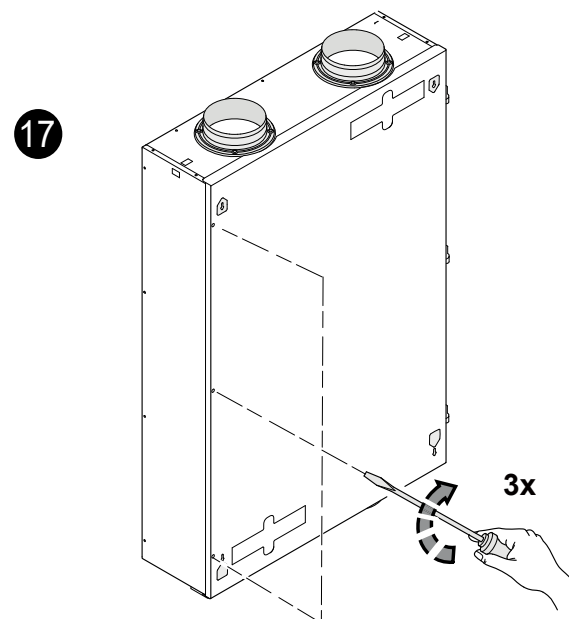
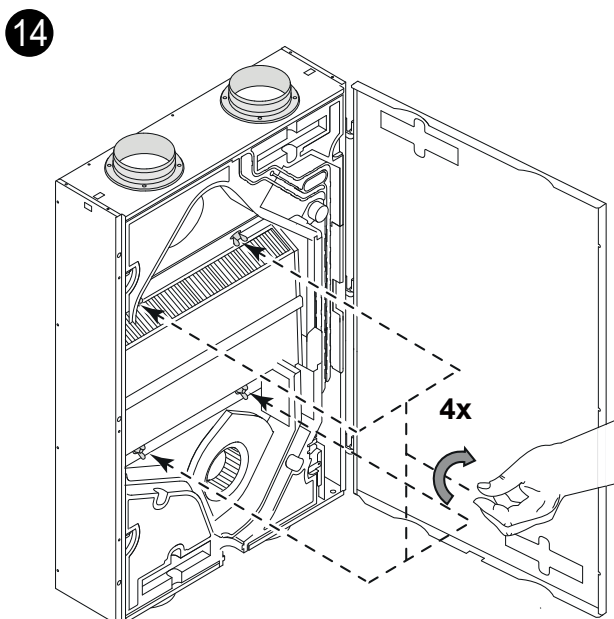
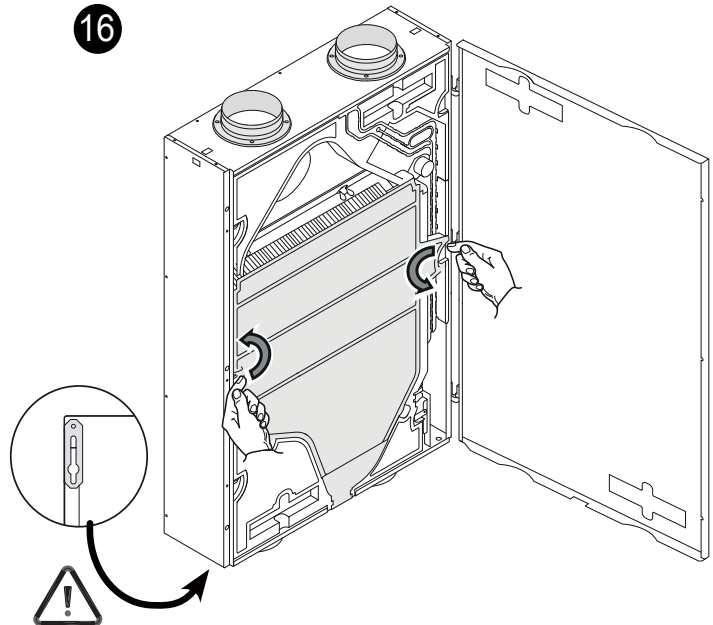
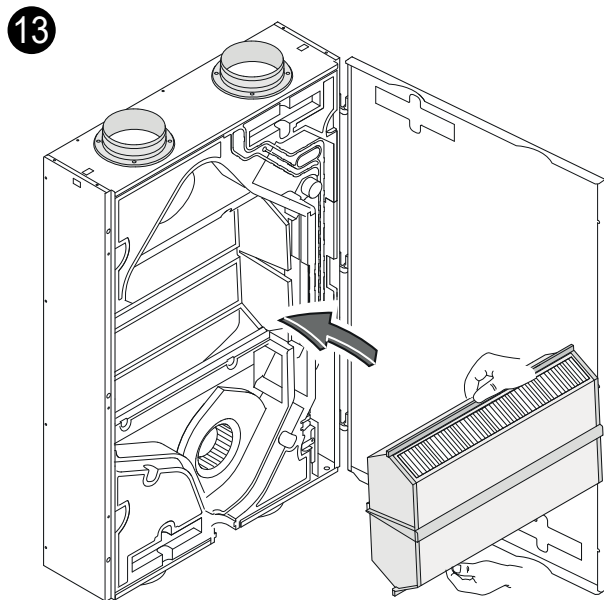
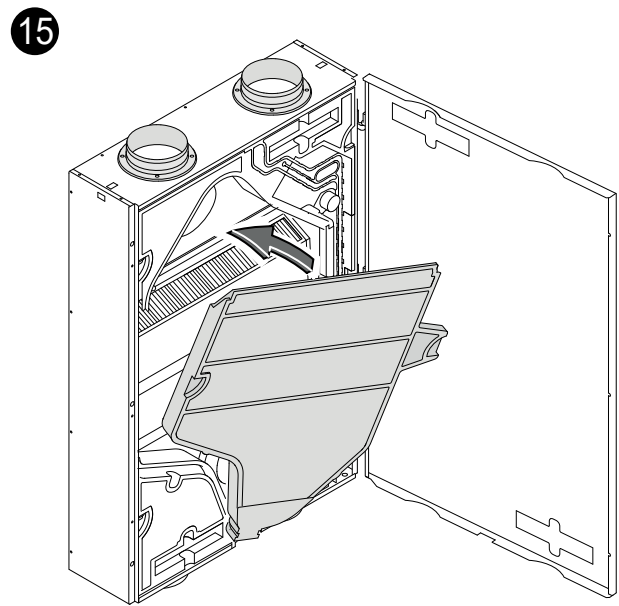
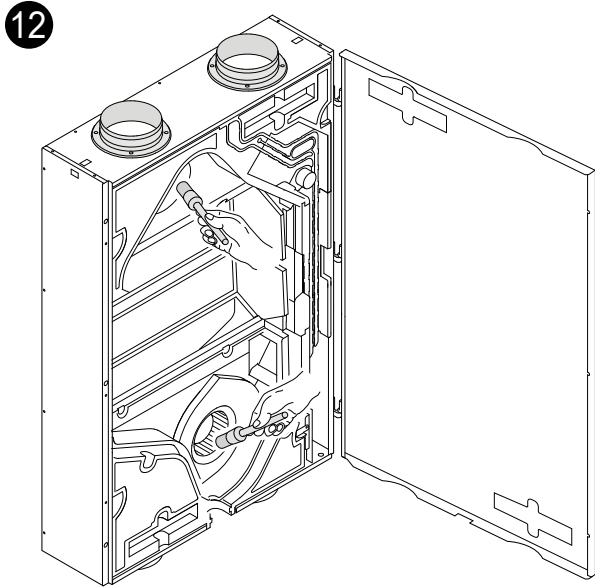




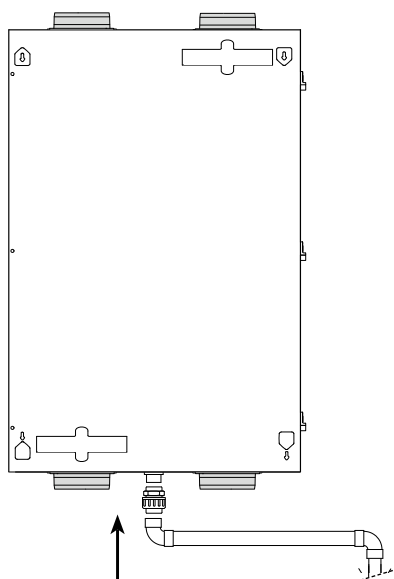
Při montáži na strop opatrně odstraňte zásobník na kondenzát – pořád se v něm mohou nacházet zbytky kondenzátu!

11  Výměník tepla opatrně opláchněte teplou vodou (max. 45 °C) a běžným čistícím prostředkem.

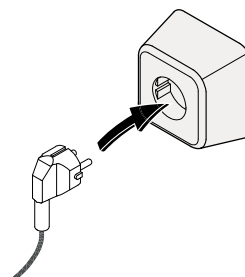




18

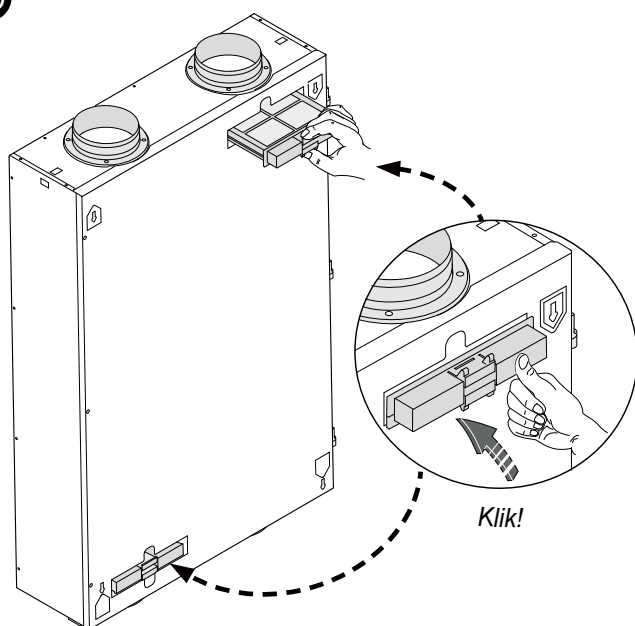


20



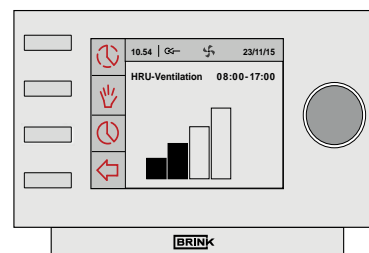
> ± 25 sek.

19

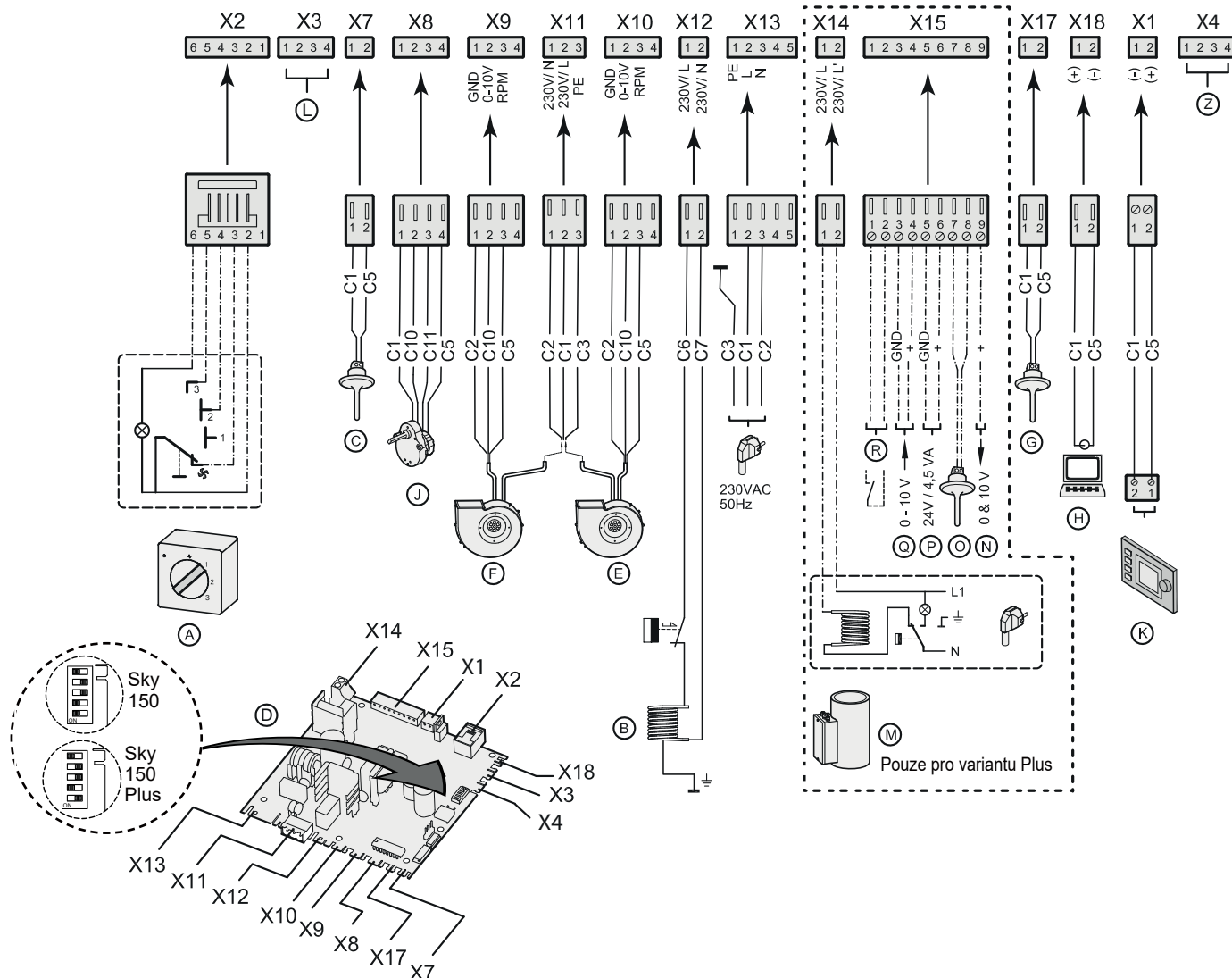


21

Vynulování filtru; více informací v ods.8.1, bod 6
Po stisknutí klávesy Return (↵) se z jakékoliv nabídky vrátíte zpět do provozního režimu.



9 Schéma elektrického vedení

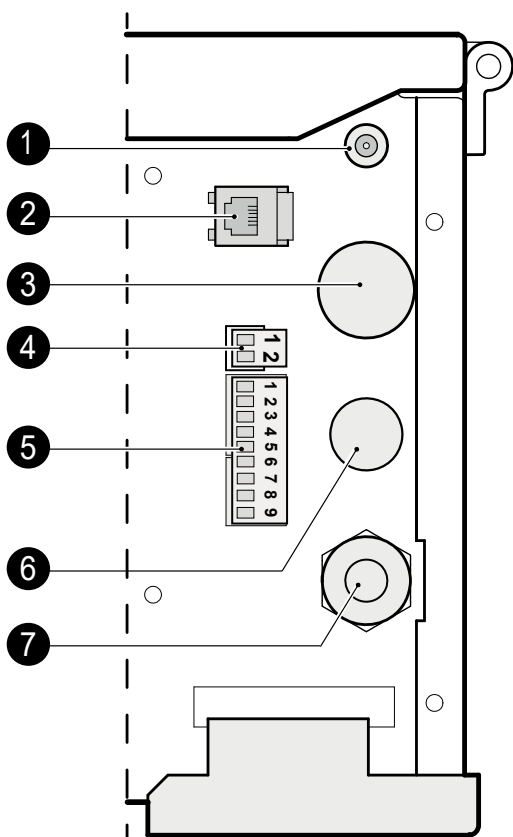


C1	C2	C3	C5	C6	C7	C10	C11
hnědá	modrá	zelená/ žlutá	bílá	č. 1	č. 2	zelená	žlutá

A	B	C	D	E	F	G	H	J
vícetupňový přepínač	předehřivací registr	snímač vnější teploty	řídící deska	nasávací ventilátor	výfukový ventilátor	Snímač vnitřní teploty	servisní konektor	Motor obtokové klapky

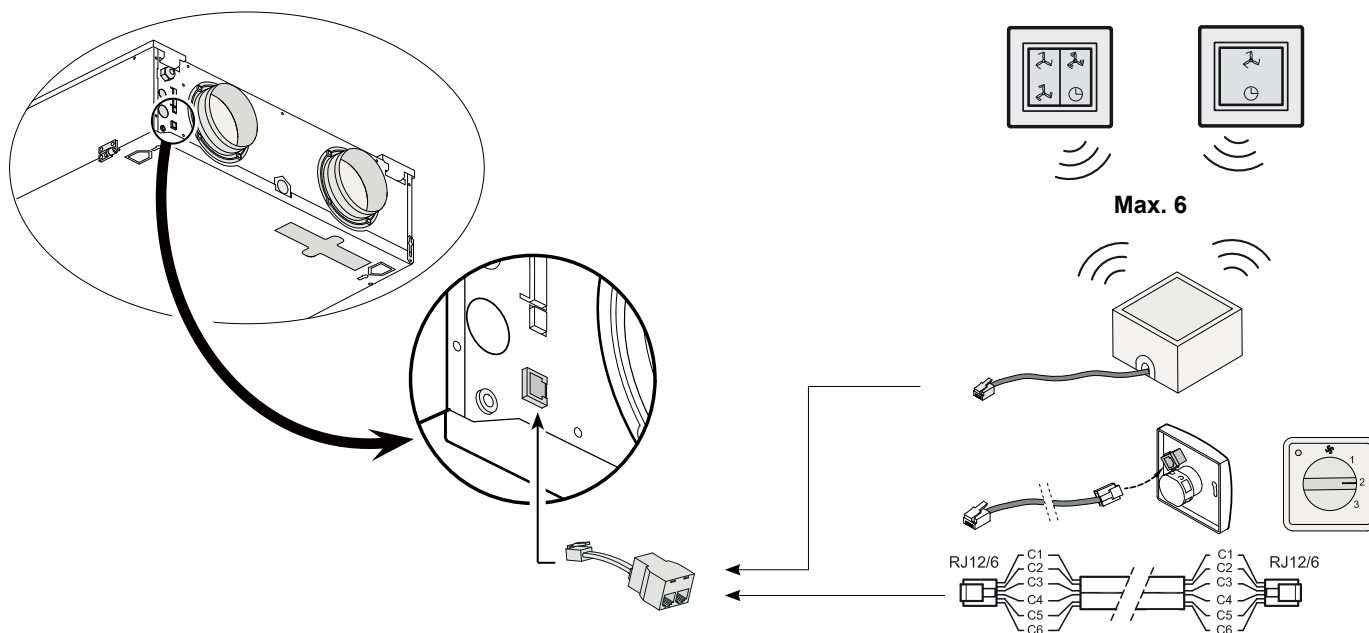
K	L	M	N	O	P	Q	R	Z
Brink Air Control	netýká se	dohřivací registr	výstup 0-10V	snímač dohřivacího registru	24V.	0-10 V vstup	kontakt externího přepínače	snímač vlhkosti vzduchu (volitelné)

10.1 Konektory



- 1 Servisní přípojka
- 2 Modulární konektor X2 pro ovládaní otáček
- 3 Volitelné napájení dalším kabelem
- 4 Připojení eBus
- 5 9-pólový šroubový konektor (pouze pro variantu Plus)
- 6 Volitelné napájení kabelem pro dohřívací registr
- 7 Zástrčka 230 V.

10.2 Připojení bezdrátového dálkového ovládání

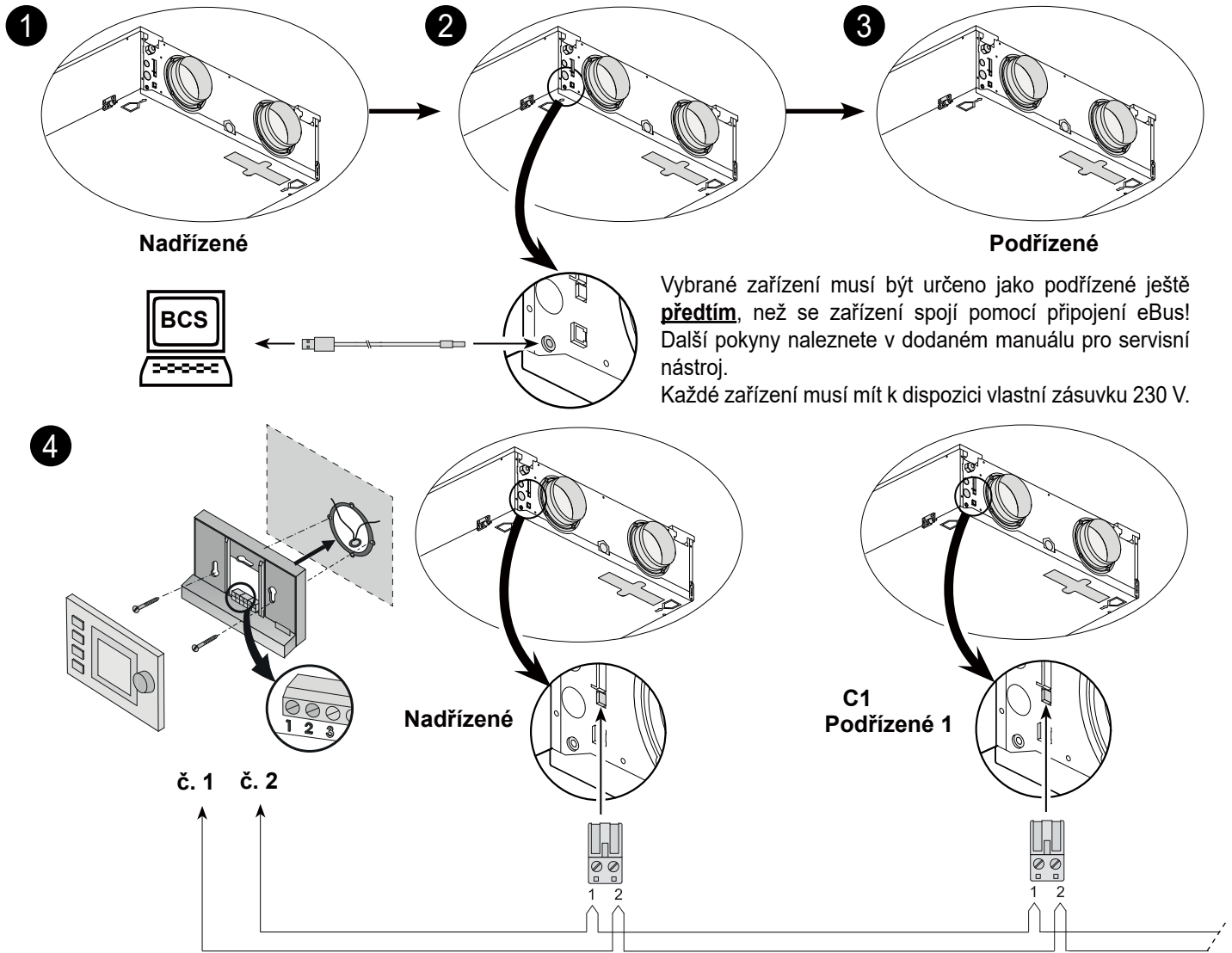


Poznámka:

Při použití několika dálkových ovládaní bude zařízení vždy pracovat podle dálkového ovládání s nejvyšším nastaveným režimem větrání.

Čtyřstupňový přepínač je také možno použít na aktivaci 30-minutového zvýšení výkonu. Nastavte přepínač na méně než 2 sekundy do režimu 3 a následně přepněte přímo zpět na režim 1 nebo 2. Režim zvýšení výkonu vynulujete, nastavíte-li přepínač do režimu 3 na déle než 3 sekundy nebo přepněte-li ho do režimu absence (☺).

10.3 Spojení několika zařízení Renovent Sky

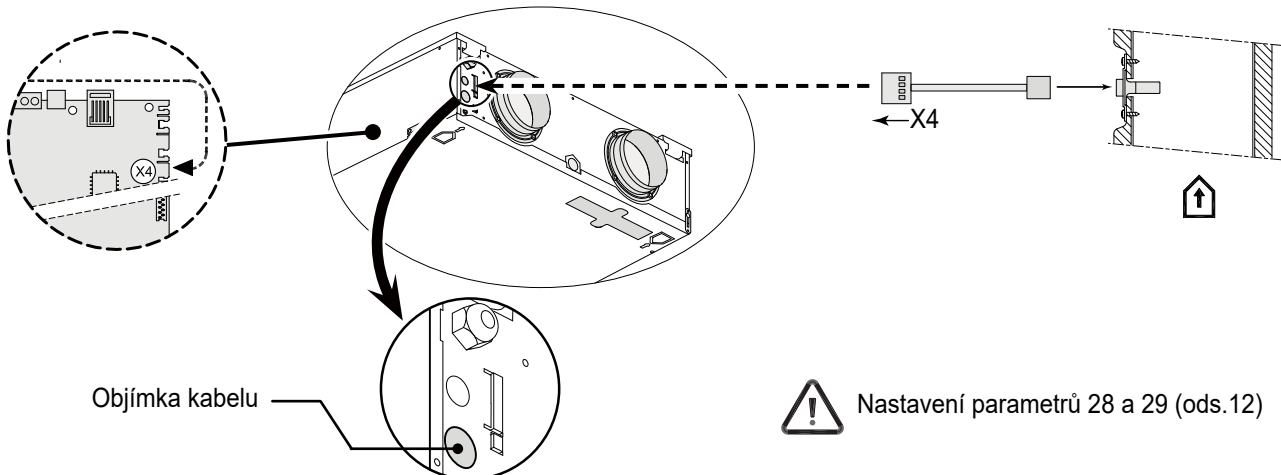


Vybrané zařízení musí být určeno jako podřizené ještě **předtím**, než se zařízení spojí pomocí připojení eBus! Další pokyny naleznete v dodaném manuálu pro servisní nástroj. Každé zařízení musí mít k dispozici vlastní zásuvku 230 V.



Důležité: Vzhledem k citlivosti na polaritu vždy připájejte kontakty X1-1 k X1-1 a X1-2 k X1-2. Nikdy nepřipájejte X1-1 k X1-2. Maximální počet zařízení je 10 (1 nadřizené + 9 podřizených).

10.4 Připojení snímače relativní vlhkosti vzduchu

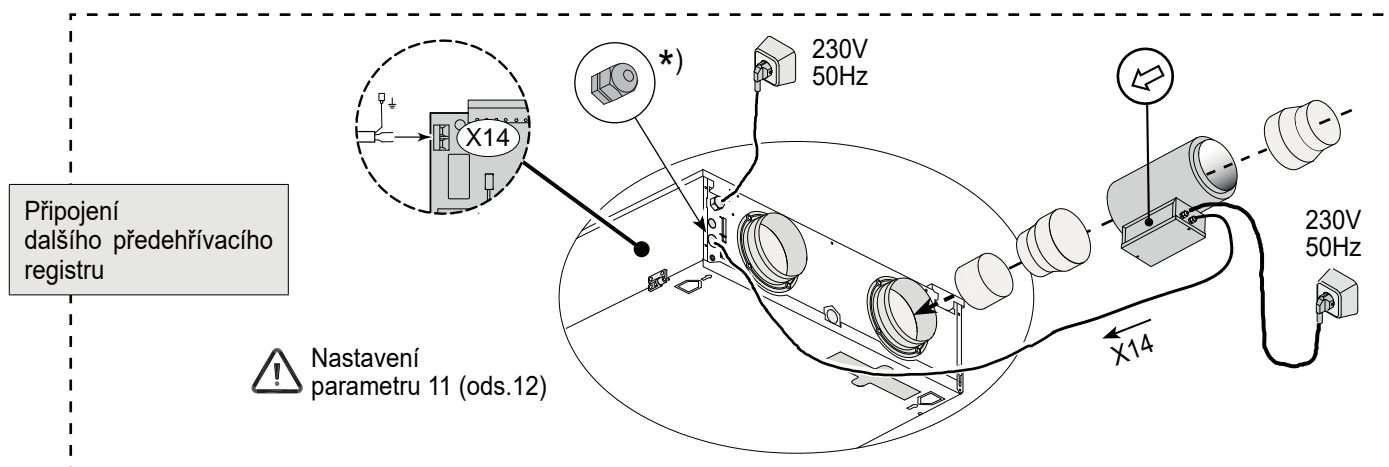
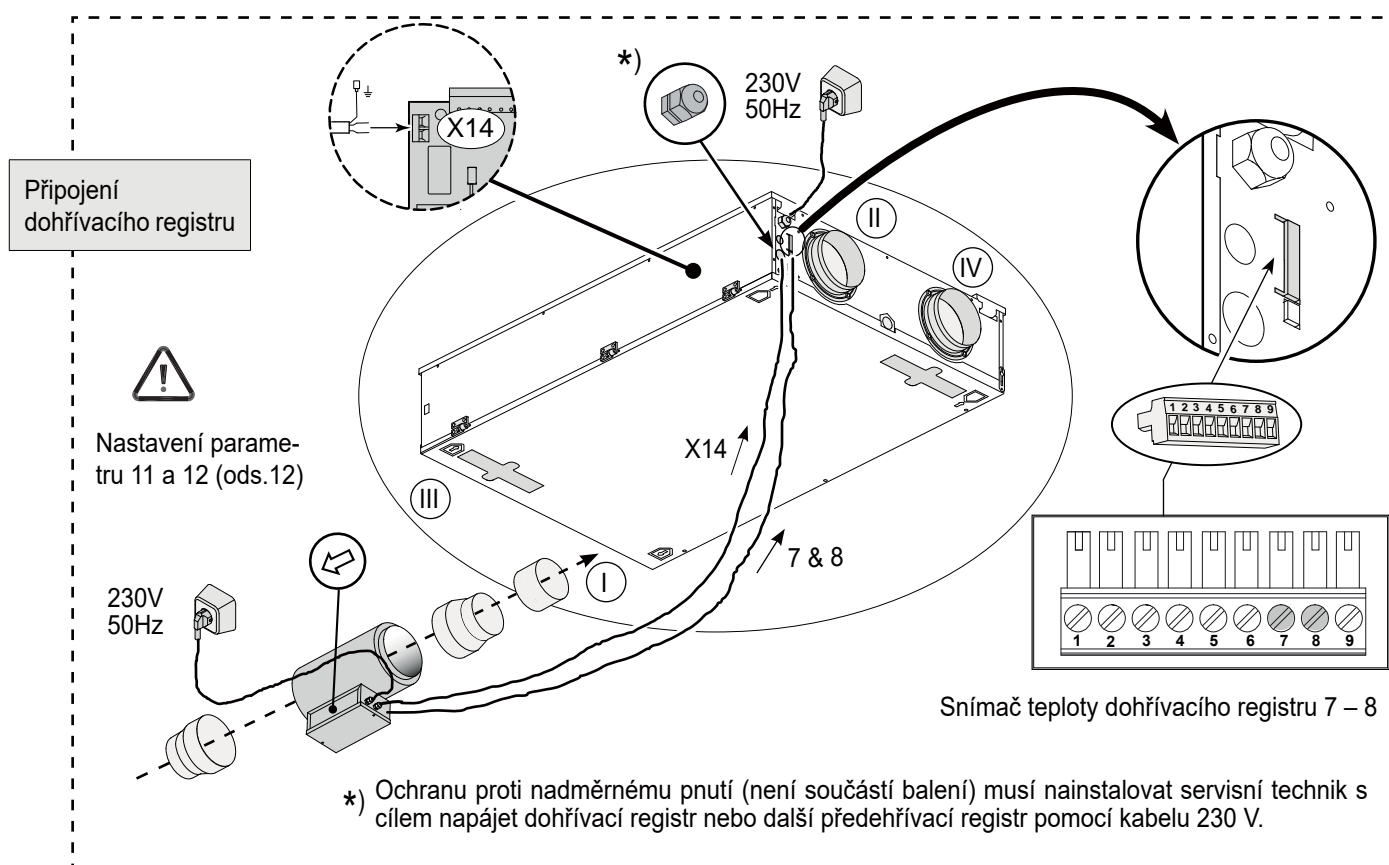
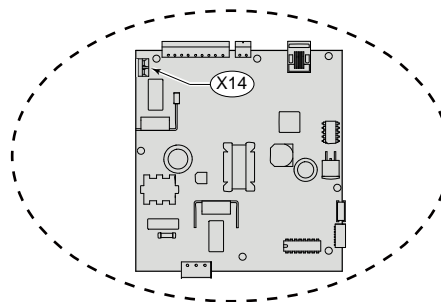


Nastavení parametrů 28 a 29 (ods.12)

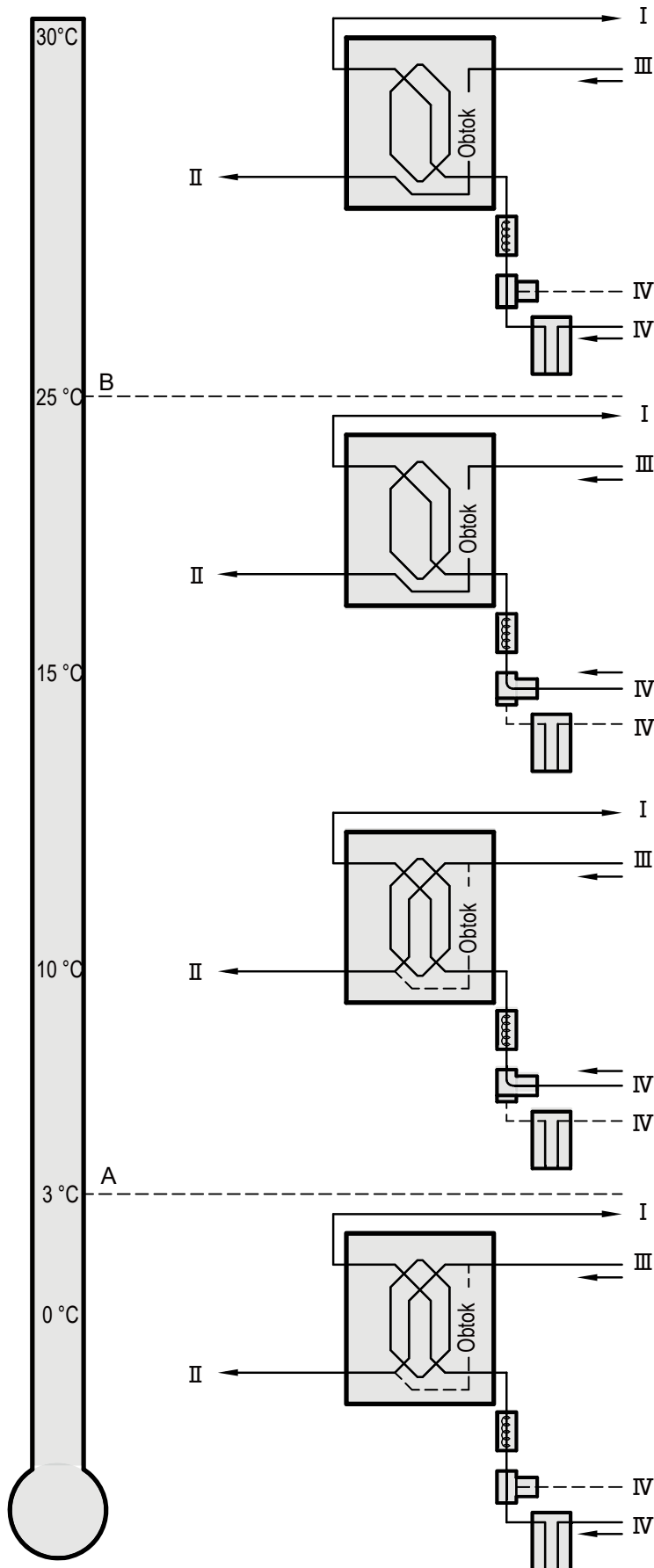
10.5 Připojení dohřívacího registru nebo dalšího předehřívacího registru

Dohřívací registr nebo další předehřívací registr (k dispozici pouze pro variantu Renovent Sky Plus) se elektricky připojuje ke konektoru X14; pro dohřívací registr je k dispozici i snímač teploty, který je třeba připojit k č. 7 a 8 9-pólového konektoru nainstalovaného na variantě Plus.

Při připojení dohřívacího registru nebo dalšího předehřívacího registru se používá parametr 11 (a pro další předehřívací registr také parametr 12). Podrobnější informace o montáži dohřívacího registru nebo dalšího předehřívacího registru najdete v pokynech pro montáž, které jsou součástí jeho dodávky.



10.6 Připojení geotermálního výměníku tepla



A	Minimální teplota
B	Maximální teplota
I	Do obytného prostoru
II	Do vnějšího prostředí
III	Z obytného prostoru
IV	Z vnějšího prostředí

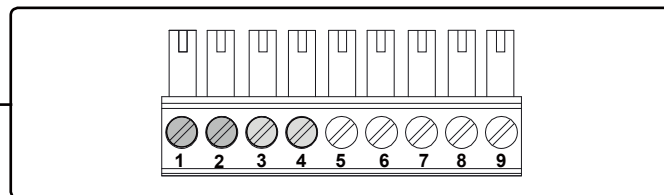
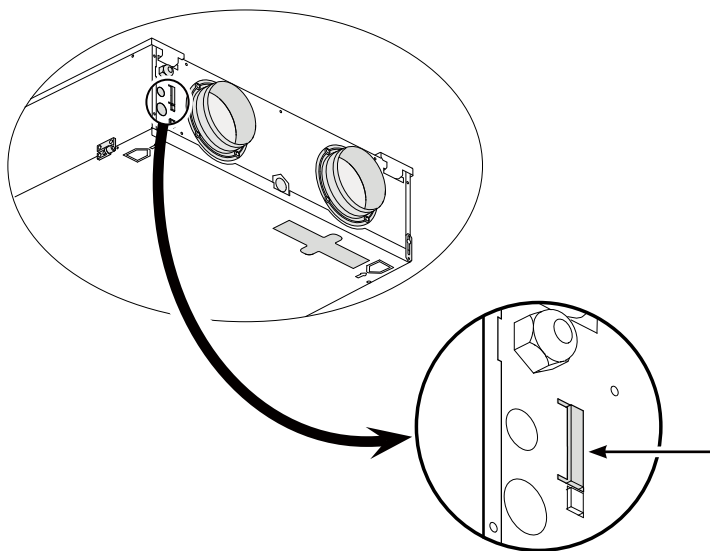


Nastavení parametrů 25, 26 a 27 (ods.12)

10.7 Připojení kontaktu externího přepínače

K zařízení Renovent Sky Plus je možno připojit kontakt externího přepínače (např. přepínač nebo relé).

Je-li nutný druhý vstup jako kontakt externího přepínače, je možno v případě potřeby přeprogramovat připojení č. 3 a 4..



Připojení č. 1 a 2 jsou standardními kontakty externího přepínače; v případě potřeby je jako kontakty externího přepínače použít i připojení č. 3 a 4.

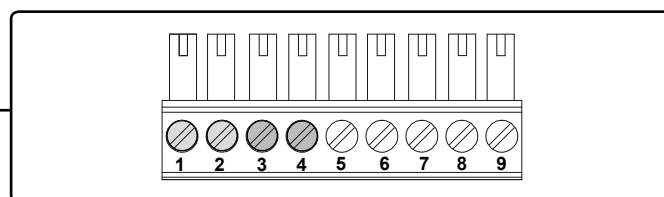
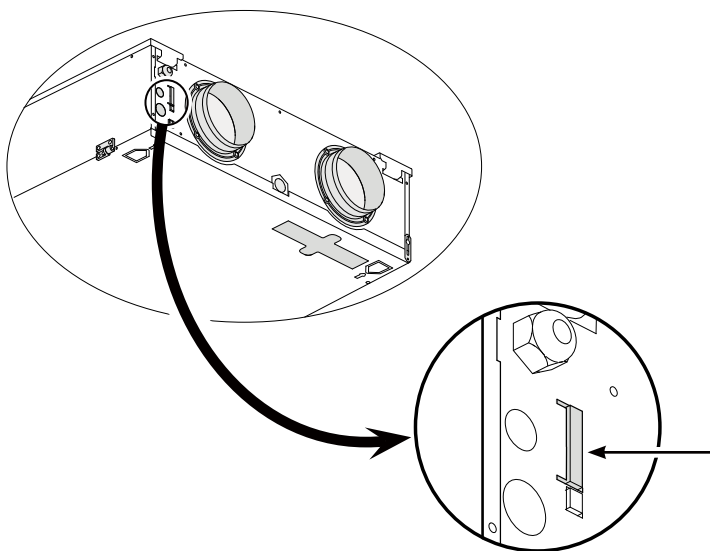


Nastavení parametrů 16, 17 a 18 (ods.12)

10.8 Připojení k vstupu 0 – 10 V

Jednotku Renovent Sky Plus je možno vybavit externím zařízením s ovládáním 0-10 V.

Připojení X15-3 a X15-4 jsou standardně nastaveny jako vstup 0 – 10 V; aktivovány jsou jako standardní.



Připojení č. 3 a 4 jsou standardními vstupy 0-10 V; v případě potřeby jako vstupy 0-10 V možno použít i připojení č. 1 a 2.



Nastavení parametrů 19, 20 a 21 (ods.12)

11.1 Perspektivní zobrazení

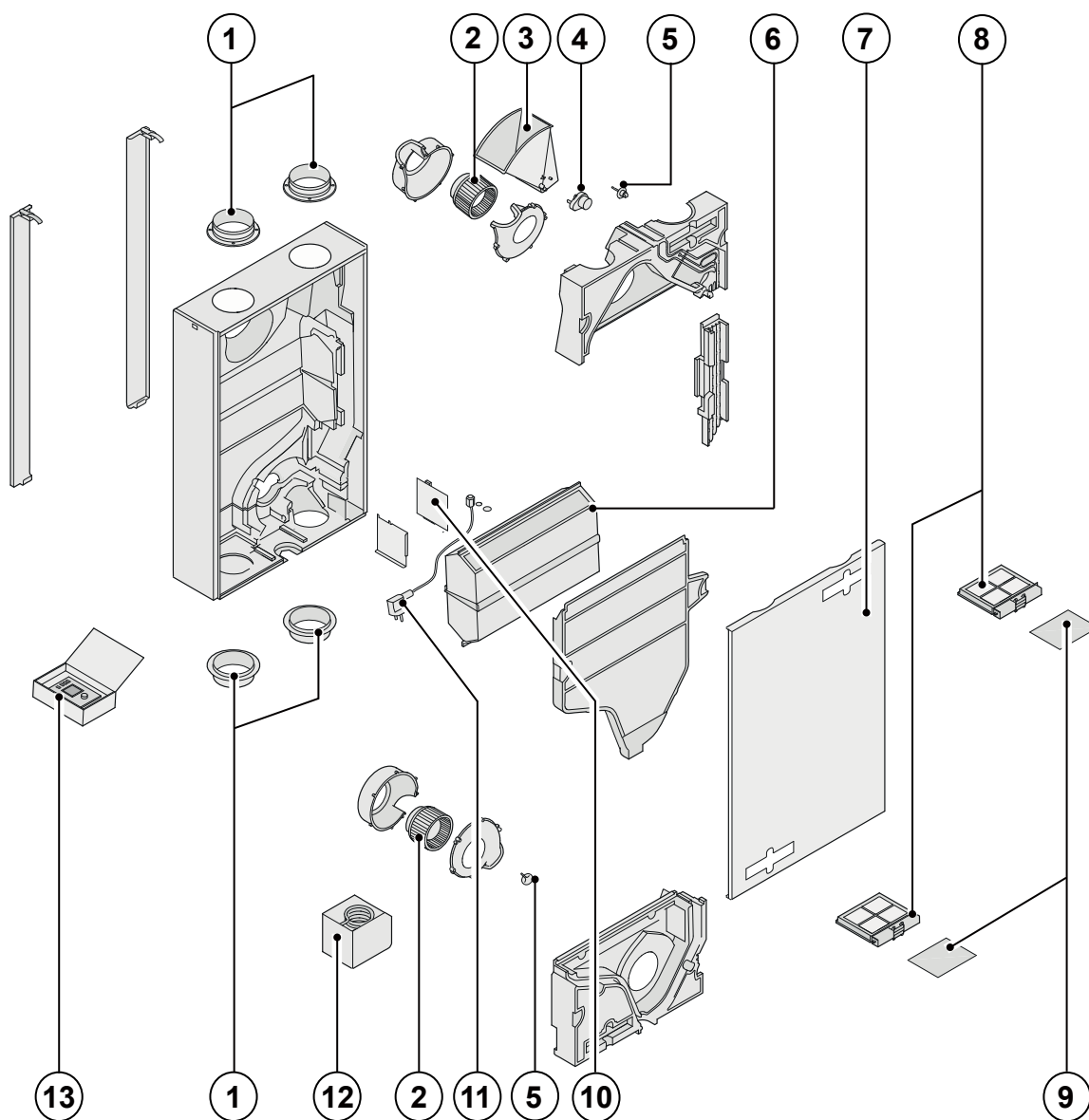
Při objednávce dílů uveďte kromě jejich kódů (více informací v části Perspektivní zobrazení) i typ větrací jednotky s rekuperací tepla, sériové číslo, rok výroby a název dílu:

Upozornění:

Typ jednotky, sériové číslo a rok výroby naleznete na identifikačním štítku v horní části zařízení.

Příklad	
Druh zařízení	: Renovent Sky 150
Sériové číslo	: 423000184301
Rok výroby	: 2018
Díl	: Ventilátor
Kód dílu	: 533003
Množství	: 1

11.2 Náhradní díly








Č.	Popis	Kód
1	Připojení vzduchových kanálů (4 ks)	533004
2	Ventilátor (1 ks)	533003
3	Obtoková klapka	533008
4	Motor obtokové klapky	531778
5	Snímač teploty (1 ks)	531775
6	Výměník tepla	533006
7	Přední kryt s panty	513007
8	Souprava držáků filtrů (2 kusy)	533005
9	Souprava filtrů 2x ISO Coarse 60% (G4) filtr (standardní provedení)	533000
10	Řídící deska (varianta Plus) Při výměně si všimněte správné polohy přepínačů DIP	531780
11	Kabel se zástrčkou 230 V *	533009
12	Topná spirála 375 W, přehřívací registr	533020
13	Ovládání Air Control	510498

* Síťový kabel má tiskový konektor. Vždy nahrazujte pouze originálním kabelem od společnosti Brink
V zájmu předcházení nebezpečným situacím smí síťový kabel měnit pouze kvalifikovaná osoba!

Změny vyhrazeny

Cílem společnosti Brink Climate Systems B.V. je neustálé zlepšování svých výrobků, proto si vyhrazuje právo upravit tyto specifikace bez předchozího upozornění.

KROK Č.	POPIS	NASTAVENÍ Z VÝROBY RENOVENT SKY	ÚPRAVA ROZSAHU	KROK
1	Ventilační režim  / 	30 m ³ /h	0 m ³ /h nebo 30 m ³ /h	
2	Ventilační režim 1 / 	75 m ³ /h	30 m ³ /h - 150 m ³ /h	5 m ³ /h
3	Ventilační režim 2 / 	100 m ³ /h	30 m ³ /h - 150 m ³ /h	5 m ³ /h
4	Ventilační režim 3 / 	125 m ³ /h	30 m ³ /h - 150 m ³ /h	5 m ³ /h
5	Teplota obtoku	22,0 °C	15,0 °C - 35,0 °C	0,5 °C
6	Hystereze obtoku	2,0 °C	0,0 °C - 5,0 °C	0,5 °C
7	Provoz obtokové klapky	0	0 (= Automatický) 1 (= Obtoková klapka zavřená) 2 (= Obtoková klapka otevřená)	
8	Ústřední topení + rekuperace tepla	OFF	OFF (= Ústřední topení + rekuperace tepla vypnuta) ON (= Ústřední topení + rekuperace tepla zapnuta)	
9	Přípustná nerovnováha	ON	OFF (= průtok nasáv. i výfuk. ventilátoru stejný) ON (= přípustná nerovnováha)	
10	Fixní nerovnováha	0 m ³ /h	-100 m ³ /h až 100 m ³ /h	1 m ³ /h
KROK Č.	POPIS	NASTAVENÍ Z VÝROBY RENOVENT SKY PLUS	ÚPRAVA ROZSAHU	KROK
11	Ohřívací registr	0	0 (= vypnuto) 1 (= předehřívací registr) 2 (= dohřívací registr)	
12	Teplota dohřívacího registru	21,0 °C	15,0 °C - 30,0 °C	0,5 °C
13	Výběr vstup 1	0	0 (= spínací kontakt) 1 (= vstup 0 – 10 V) 2 (= rozpínací kontakt) 3 (= vstup 1/ obtok otevřený → 12V; obtok zavřený → 0V) 4 (= vstup 1/ obtok otevřený → 0V; obtok zavřený → 12V)	
14	Minimální napětí vstup 1	0,0 V	0 voltů – 10 voltů	0,5 V
15	Maximální napětí vstup 1	10,0 V	0 voltů – 10 voltů	0,5 V
16	Podmínky zapnutí vstupu 1	0	0 (= vypnuto) 1 (= zapnuto) 2 (= Zapnuto, jsou-li splněny podmínky pro zapnutí obtoku) 3 (= Ovládání obtoku) 4 (= Ložnicová klapka)	
17	Režim nasávacího ventilátoru zapnutí vstupu 1	5	0 (= Nasávací ventilátor vypnutý) 1 (= Absolutně minimální průtok vzduchu 30m ³ /h) 2 (= Režim průtok vzduchu 1) 3 (= Režim průtok vzduchu 2) 4 (= Režim průtok vzduchu 3) 5 (= Vícestupňový přepínač) 6 (= Maximální průtok vzduchu) 7 (= ventilátor se neaktivuje)	

Kapitola 12 Hodnoty nastavení

KROK Č.	POPIS	NASTAVENÍ Z VÝROBY RENOVENT SKY PLUS	ÚPRAVA ROZSAHU	KROK
18	Režim výfukového ventilátoru zapnutí vstupu 1	5	0 (= Výfukový ventilátor vypnutý) 1 (= Absolutně minimální průtok vzduchu 30m ³ /h) 2 (= Režim průtoku vzduchu 1) 3 (= Režim průtoku vzduchu 2) 4 (= Režim průtoku vzduchu 3) 5 (= Vícetupňový přepínač) 6 (= Maximální průtok vzduchu) 7 (= Ventilátor se neaktivuje)	
19	Výběr vstup 2	1	0 (= spínací kontakt) 1 (= vstup 0 – 10 V) 2 (= rozpínací kontakt) 3 (= vstup 2/ obtok otevřený →12V; obtok zavřený →0V) 4 (= vstup 2/ obtok otevřený →0V; obtok zavřený →12V)	
20	Minimální napětí vstup 2	0,0 V	0,0 voltů – 10,0 voltů	0,5 V
21	Maximální napětí vstup 2	10,0 V	0,0 voltů – 10,0 voltů	0,5 V
22	Podmínky zapnutí vstupu 2	0	0 (= vypnuto) 1 (= zapnuto) 2 (= Zapnuto, jsou-li splněny podmínky pro zapnutí obtoku) 3 (= Ovládání obtoku) 4 (= Ložnicová klapka)	
23	Režim nasávacího ventilátoru zapnutí vstupu 2	5	0 (= Nasávací ventilátor vypnutý) 1 (= Absolutně minimální průtok vzduchu 30m ³ /h) 2 (= Režim průtoku vzduchu 1) 3 (= Režim průtoku vzduchu 2) 4 (= Režim průtoku vzduchu 3) 5 (= Vícetupňový přepínač) 6 (= Maximální průtok vzduchu) 7 (= Výfukový ventilátor se neaktivuje)	
24	Režim výfukového ventilátoru zapnutí vstupu 2	5	0 (= Výfukový ventilátor vypnutý) 1 (= Absolutně minimální průtok vzduchu 30m ³ /h) 2 (= Režim průtoku vzduchu 1) 3 (= Režim průtoku vzduchu 2) 4 (= Režim průtoku vzduchu 3) 5 (= Vícetupňový přepínač) 6 (= Maximální průtok vzduchu) 7 (= Nasávací ventilátor se neaktivuje)	
25	Geotermální výměník tepla	OFF	OFF (= ovládání klapky geotermálního výměníku tepla je vypnuto) ON (= ovládání klapky geotermálního výměníku tepla je zapnuto)	
26	Minimální teplota geotermálního výměníku tepla (Je-li teplota nižší, klapka se otevře).	5,0 °C	0,0 °C - 10,0 °C	0,5 °C
27	Maximální teplota geotermálního výměníku tepla (Je-li teplota vyšší, klapka se otevře).	25,0 °C	15,0 °C - 40,0 °C	0,5 °C

Kapitola 12 Hodnoty nastavení

KROK Č.	POPIS	NASTAVENÍ Z VÝROBY	ÚPRAVA ROZSAHU	KROK
28	Snímač vlhkosti vzduchu	OFF	OFF (= snímač vlhkosti vzduchu není aktivní) ON (= snímač vlhkosti vzduchu je aktivní)	
29	Citlivost snímače vlhkosti vzduchu	0	+2 nejcitlivější +1 ↑ 0 předvolené nastavení snímače vlhkosti vzduchu -1 ↓ -2 nejméně citlivé	

KROK Č.	POPIS	TOVÁRENSKÉ NASTAVENÍ	ÚPRAVA ROZSAHU	KROK
35	Zapínání a vypínání snímače CO ₂ eBus	VYPNUTO	ZAPNUTO-VYPNUTO	-
36	Min. PPM snímače CO ₂ eBus č. 1	400	400-2000	25
37	Min. PPM snímače CO ₂ eBus č. 1	1200		
38	Min. PPM snímače CO ₂ eBus č. 2	400		
39	Min. PPM snímače CO ₂ eBus č. 2	1200		
40	Min. PPM snímače CO ₂ eBus č. 3	400		
41	Min. PPM snímače CO ₂ eBus č. 3	1200		
42	Min. PPM snímače CO ₂ eBus č. 4	400		
43	Min. PPM snímače CO ₂ eBus č. 4	1200		
44	Úprava průtoku	100%	90% - 110%	%
45	Předvolená poloha snímače	1	0 - 1	-

KROK Č.	POPIS	NASTAVENÍ Z VÝROBY	ÚPRAVA ROZSAHU	KROK
46	Brink Connect	1	1 Brink Connect funkce (externí, Brink Connect čidlo Snímač vlhkosti vzduchu) 3 Brink Connect (internovat)	

Informační list výrobku konformita (EU) č. 1254/2014 (PŘÍLOHA IV)					
Dodavatel:		Brink Climate Systems B.V.			
Model:		Renovent Sky 150 (Plus)			
Klimatické pásmo	Typ ovládání	Hodnota SEC ve kWh/m ² /a	Energetická třída (SEC)	Roční spotřeba elektrické energie (AEC) kWh	Roční úspora tepla (AHS) kWh
mírné	"Brink Air control"	-34,08	A	438	4435
	Ovládání centrálního poptávka	-36,49	A	396	4389
	Ovládání místní poptávka	-40,67	A	314	4496
studené	"Brink Air control"	-76,03	A+	975	8480
	Ovládání centrálního poptávka	-78,94	A+	933	8585
	Ovládání místní poptávka	-84,16	A+	851	8795
horké	"Brink Air control"	-10,06	E	393	1960
	Ovládání centrálního poptávka	-12,16	E	351	1984
	Ovládání místní poptávka	-15,75	E	269	2033
Typ větrací jednotky:		Větrací jednotka se zpětným získáváním tepla s automatickou regulací konstantního průtoku			
Ventilátor:		EC ventilátor s proměnnými otáčkami			
Typ tepelného výměníku:		Rekuperační (deskový protiproudý výměník)			
Tepelná účinnost zpětného získávání:		83%			
Maximální průtok vzduchu :		150 m ³ /h			
Maximální průtok vzduchu :		64 W			
Hladina akustického výkonu Lwa:		38 dB(A)			
Referenční průtok:		105 m ³ /h			
Referenční tlakový rozdíl:		50Pa			
Měrný příkon při referenčním průtoku (SEL):		0,33 W/m ³ /h			
Faktor řízení:		1,0 v kombinaci s manuálním přepínačem			
		0,95 v kombinaci s časovým ovladačem			
		0,85 v kombinaci s 1 senzorem			
		0,65 v kombinaci s 2 nebo více senzory			
Netěsnost*:	Vnitřní	0,9%			
	Vnější	2,3%			
Poloha a popis vizuálního upozornění na výměnu filtrů:		manuálním přepínači / "Brink Air Control" Pozor! Pro optimální energetickou účinnost a správné fungování je kontrola, čištění a výměna filtrů nezbytná.			
Internetová adresa návodu na předběžnou montáž:		http://www.brinkclimatesystems.nl/installateurs/kenniscentrum/Documentatie.aspx			
Bypass:		ano, 100% bypass			

* Measurements executed by TNO according to the EN 13141-7 standard (TNO-report TNO 2014 R10659, April 2014)

Klasifikace od 1. ledna 2016	
SEC třída ("průměrné podnebí")	SEC v kWh/m ² /a
A+ (nejvyšší účinnost)	SEC < -42
A	-42 ≤ SEC < -34
B	-34 ≤ SEC < -26
C	-26 ≤ SEC < -23
D	-23 ≤ SEC < -20
E (Nejnižší účinnost)	-20 ≤ SEC < -10

PROHLÁŠENÍ O SHODĚ

Výrobce: Brink Climate Systems B.V.
Adresa: Postbus 11
NL-7950 AA Staphorst Nizozemí
Výrobek: Rekuperátor tepla typu:
Renovent Sky 150
Renovent Sky 150 Plus

Výše uvedený výrobek je v souladu s následujícími směrnicemi:

2014/35 / EU (Směrnice o nízkém napětí)
2014/30 / EU (Směrnice o EMC)
RoHS 2011/65/EU (směrnice o nebezpečných látkách)
2009/125/ES (1253/1254 EU (ErP EU -směrnice))

Tento produkt nese označení CE:



Staphorst, 24-02-11

A handwritten signature in black ink, appearing to be 'W. Hijmissen'.

W. Hijmissen,
Ředitel



BRINK CLIMATE SYSTEMS B.V.

Postbus 11 NL-7950 AA Staphorst Nizozemí
Wethouder Wassebaliestraat 8 7951 SN Staphorst Nizozemí
T. +31 (0) 522 46 99 44
F. +31 (0) 522 46 94 00
info@brinkclimatesystems.nl
www.brinkclimatesystems.nl